

НАЦІОНАЛЬНИЙ СТАНДАРТ УКРАЇНИ

Конструкції будинків і споруд

**КОНСТРУКЦІЇ ЗОВНІШНІХ СТІН
ІЗ ФАСАДНОЮ ТЕПЛОІЗОЛЯЦІЄЮ
ТА ОПОРЯДЖЕННЯМ ІНДУСТРІАЛЬНИМИ
ЕЛЕМЕНТАМИ З ВЕНТИЛЬОВАНИМ
ПОВІТРЯНИМ ПРОШАРКОМ
Загальні технічні умови**

ДСТУ Б В.2.6-35:2008

Київ
Мінрегіонбуд України
2009

ПЕРЕДМОВА

- 1 РОЗРОБЛЕНО: Відкрите акціонерне товариство "Український зональний науково-дослідний і проектний інститут по цивільному будівництву" (ВАТ "КиївЗНДІЕП"), Державний науково-дослідний інститут будівельних конструкцій (НДІБК)
РОЗРОБНИКИ: **Є. Євграфова; О. Московських; Н. Новицька; Г. Поляков**, канд. техн. наук (науковий керівник); **Е. Чичваріна; Г. Фаренюк**, канд. техн. наук
- 2 ПРИЙНЯТО ТА НАДАНО ЧИННОСТІ: наказ Мінрегіонбуду України від 01.12.2008 р. № 552, чинний з 2009-06-01
- 3 УВЕДЕНО ВПЕРШЕ

ЗМІСТ

	С.
1 Сфера застосування.....	1
2 Нормативні посилання	2
3 Терміни та визначення понять.....	6
4 Класифікація.....	6
5 Загальні технічні вимоги.....	8
5.1 Основні параметри і розміри.....	8
5.2 Вимоги до матеріалів та комплектуючих виробів.....	9
5.3 Комплектність	11
6 Маркування матеріалів та комплектуючих виробів.....	11
7 Пакування складових матеріалів та комплектуючих виробів.....	11
8 Вимоги безпеки та охорони довкілля при монтажі.....	11
9 Правила приймання.....	12
10 Методи контролювання	14
11 Транспортування і зберігання.....	15
12 Загальні вимоги та правила монтажу.....	15
13 Загальні правила з експлуатації.....	16
14 Гарантії виробника.....	16
Додаток А	
Можливі схеми вузлів кріплення конструкцій фасадної теплоізоляції	17
Додаток Б	
Функціональні обов'язки суб'єктів інвестиційної діяльності щодо створення збірних систем.....	20
Додаток В	
Метод визначення терміну ефективної експлуатації ізоляційних матеріалів	21

НАЦІОНАЛЬНИЙ СТАНДАРТ УКРАЇНИ**Конструкції будинків і споруд****Конструкції зовнішніх стін із фасадною теплоізоляцією та опорядженням індустріальними елементами з вентиляльованим повітряним прошарком
Загальні технічні умови**

Конструкции зданий и сооружений

Конструкции наружных стен с фасадной теплоизоляцией и облицовкой индустриальными элементами с вентилируемой воздушной прослойкой
Общие технические условия

Construction of buildings and structures

Constructions of outward walls with facade heat-insulation
and finishing industrial lagging with ventilated air layer
General technical condition

Чинний від 2009-06-01

1 СФЕРА ЗАСТОСУВАННЯ

1.1 Цей стандарт поширюється на конструкції зовнішніх стін із фасадною теплоізоляцією з вентиляльованим повітряним прошарком та непрозорим індустріальним опорядженням (далі - конструкції з фасадною теплоізоляцією) житлових, громадських та промислових будинків та споруд для нового будівництва та конструкції фасадної теплоізоляції при реконструкції та капітальному ремонті (термічної модернізації) будинків.

1.2 Конструкції фасадної теплоізоляції призначені для забезпечення нормативних теплотехнічних показників згідно з вимогами ДБН В.2.6-31 до зовнішніх стін із бетонів, цегли та природного каменю житлових, громадських будинків, а також адміністративних і побутових будинків промислових підприємств, реалізації конструктивних принципів економії енергії згідно з положеннями ДБН В.1.2-11.

1.3 Вимоги та положення цього стандарту використовуються при розробленні технічних рішень конструкцій зовнішніх стін із фасадною теплоізоляцією з вентиляльованим повітряним прошарком та непрозорим індустріальним опорядженням (збірних систем), влаштуванні та монтажі конструкцій фасадної теплоізоляції, прийманні до експлуатації готових збірних систем та експлуатації будинків із їх застосуванням.

1.4 Цей стандарт поширюється на конструкції зовнішніх стін із фасадною теплоізоляцією з вентиляльованим повітряним прошарком та непрозорим індустріальним опорядженням для будинків з умовною висотою до 73,5 м включно згідно з ДБН В.2.2-9 та ДБН В.2.2-15, що експлуатуються в умовах неагресивного, слабоагресивного і середньоагресивного навколишнього середовища відповідно до СНІП 2.03.11.

1.5 Максимальна сейсмічність районів для влаштування конструкцій фасадної теплоізоляції з вентиляльованим повітряним прошарком та непрозорим індустріальним опорядженням - до 9 балів відповідно до ДБН В.1.1-12.

1.6 Цей стандарт не поширюється на конструкції фасадної теплоізоляції з вентиляльованим повітряним прошарком зі світлопрозорим опорядженням та опорядженням цеглою.

1.7 Конструкції фасадної теплоізоляції кріпляться до несучих або самонесучих стін із цегли, бетону та інших матеріалів і призначаються для теплоізоляції і опорядження фасадів будинків, які будуються у звичайних геологічних умовах за винятком будинків, що призначені для виробництва, зберігання й утилізації вибухових речовин і засобів підривань, а також на захисних спорудах цивільної оборони, лікувальних закладах із стаціонаром, з урахуванням вимог 3.4 ДБН В.1.1-7.

Конструкції фасадної теплоізоляції використовуються для будинків заввишки до 25 поверхів (але умовною висотою не вище 73,5 м) включно при опорядженні індустріальними виробами з масою не більше 25 кг на 1 м² і до 4 поверхів включно при опорядженні плитами з природного каменю або керамограніту. Дозволяється використовувати матеріали з більшою масою, якщо це підтверджено результатами розрахунків та випробувань в атестованих лабораторіях.

Вид кліматичного виконання для експлуатації у районах із помірним кліматом - У1 згідно з ГОСТ 15150.

Технічні показники збірних систем та конструкцій фасадної теплоізоляції перевіряються акредитованими лабораторіями.

Вимоги щодо безпеки виготовлення і монтажу збірних систем викладено в розділах 6, 12, 13.

2 НОРМАТИВНІ ПОСИЛАННЯ

В цьому стандарті є посилання на такі нормативні документи:

Технічний регламент будівельних виробів, будівель і споруд затверджений постановою Кабінету Міністрів України від 20 грудня 2006 р. № 1764

Технічний регламент модулів оцінки відповідності та вимоги щодо маркування національним знаком відповідності, які застосовуються в технічних регламентах, затверджений постановою Кабінету Міністрів України від 7 жовтня 2006 р. № 1585

ДБН А.3.1-5-96 Управління, організація і технологія. Організація будівельного виробництва

ДБН В.1.1-7-2002 Захист від пожежі. Пожежна безпека об'єктів будівництва

ДБН В.1.1-12:2006 Захист від небезпечних геологічних процесів. Будівництво в сейсмічних районах України

ДБН В.1.2-11:2008 Система забезпечення надійності та безпеки будівельних об'єктів. Основні вимоги до будівель та споруд. Економія енергії

ДБН В.1.4-1.01-97 Система радіаційної безпеки в будівництві. Регламентовані радіаційні параметри. Допустимі рівні

ДБН В.2.2-9-99 Будинки і споруди. Громадські будинки та споруди. Основні положення

ДБН В.2.2-15-2005 Будинки і споруди. Житлові будинки. Основні положення

ДБН В.2.5-28-2006 Інженерне обладнання будинків і споруд. Природне і штучне освітлення

ДБН В.2.6-31:2006 Конструкції будинків і споруд. Теплова ізоляція будівель

ДБН В.2.6-33:2008 Конструкції будинків і споруд. Конструкції зовнішніх стін із фасадною теплоізоляцією. Вимоги до проектування, улаштування та експлуатації

ДСТУ ГОСТ 1491-2008 Винты с цилиндрической головкой класса точности А и В. Конструкция и размеры (Гвинти з циліндричною головкою класу точності А і В. Конструкція і розміри)

ДСТУ 2296-93 Система сертифікації УкрСЕПРО. Знак відповідності. Форма, розміри, технічні вимоги та правила застосування

ДСТУ 2708:2006 Метрологія. Повірка засобів вимірювальної техніки. Організація та порядок проведення

ДСТУ 3058-95 (ГОСТ 7566-94) Металопродукція. Приймання, маркування, пакування, транспортування та зберігання

ДСТУ 4179-2003 Рулетки вимірювальні металеві. Технічні умови (ГОСТ 7502-98, MOD)

ДСТУ ISO 6309:2007 Протипожежний захист. Знаки безпеки. Форми та колір (ISO 6309:1987, IDT)

ДСТУ ГОСТ 7798-2008 Болты с шестигранной головкой класса точности В. Конструкция и размеры (Болти з шестигранною головкою класу точності В. Конструкція і розміри)

ДСТУ Б В.1.1-2-97 (ГОСТ 30402-96) Захист від пожежі. Матеріали будівельні. Метод випробувань на займистість

ДСТУ Б А.1.2-1:2007 Система ліцензування та сертифікації у будівництві. Оцінювання відповідності у будівництві згідно з Технічним регламентом будівельних виробів, будівель і споруд. Основні положення

ДСТУ Б В.2.6-34:2008 Конструкції будинків і споруд. Конструкції зовнішніх стін із фасадною теплоізоляцією. Класифікація і загальні вимоги

ДСТУ Б В.2.6-37:2008 Конструкції будинків і споруд. Методи визначення показників огорожувальних конструкцій їх елементів в лабораторних умовах

ДСТУ Б В.2.7-19-95 (ГОСТ 30244-94) Будівельні матеріали. Матеріали будівельні. Методи випробувань на горючість

ДСТУ Б В.2.7-37-95 Будівельні матеріали. Плити та вироби із природного каменю. Технічні умови

ДСТУ Б В.2.7-52-96 (ГОСТ 18124-95) Будівельні матеріали. Листи азбоцементні плоскі. Технічні умови

ДСТУ Б В.2.7-67-98 (ГОСТ 13996-93) Будівельні матеріали. Плитки керамічні фасадні і килими з них. Технічні умови

ДСТУ Б В.2.7-97-2000 (ГОСТ 9573-96) Будівельні матеріали. Плити із мінеральної вати на синтетичному зв'язуючому теплоізоляційні. Технічні умови

ДСТУ Б В.2.7-105-2000 (ГОСТ 7076-99) Будівельні матеріали. Матеріали і вироби будівельні. Метод визначення теплопровідності і термічного опору при стаціонарному тепловому режимі

- ДСТУ Б В.2.7-130:2007 Будівельні матеріали. Профілі полівінілхлоридні для огорожувальних будівельних конструкцій. Загальні технічні умови
- ДСТУ-Н Б В.2.6-34:2008 Конструкції будинків і споруд. Конструкції зовнішніх стін із фасадною теплоізоляцією. Класифікація і загальні вимоги
- ГСОЕИ. (ГСОЕИ. Прямі виміри з багаторазовими спостереженнями. Методи обробки результатів спостережень. Основні положення)
- ГОСТ 2.418-77 ЕСКД. Правила выполнения конструкторской документации упаковки (ЕСКД. Правила виконання конструкторської документації упаковки)
- ГОСТ 12.1.003-83 ССБТ. Шум. Общие требования безопасности (ССБП. Шум. Загальні вимоги безпеки)
- ГОСТ 12.1.004-91 ССБТ. Пожарная безопасность. Общие требования (ССБП. Пожежна безпека. Загальні вимоги)
- ГОСТ 12.1.005-88 ССБТ. Общие санитарно-гигиенические требования к воздуху рабочей зоны (ССБП. Загальні санітарно-гігієнічні вимоги до повітря робочої зони)
- ГОСТ 12.1.006-84 ССБТ. Электромагнитные поля радиочастот. Допустимые уровни на рабочих местах и требования к проведению контроля (ССБП. Электромагнітні поля радіочастот. Допустимі рівні на робочих місцях і вимоги до проведення контролю)
- ГОСТ 12.1.012-90 ССБТ. Вибрационная безопасность. Общие требования (ССБП. Вібраційна безпека. Загальні вимоги)
- ГОСТ 12.1.018-93 ССБТ. Пожаровзрывобезопасность статического электричества. Общие требования (ССБП. Пожежовибухобезпека статичної електрики. Загальні вимоги)
- ГОСТ 12.1.019-79 ССБТ. Электробезопасность. Общие требования и номенклатура видов защиты (ССБП. Електробезпека. Загальні вимоги і номенклатура видів захисту)
- ГОСТ 12.1.030-81 ССБТ. Электробезопасность. Защитное заземление, зануление (ССБП. Електробезпека. Захисне заземлення, занулення)
- ГОСТ 12.1.050-86 ССБТ. Методы измерения шума на рабочих местах (ССБП. Методи вимірювання шуму на робочих місцях)
- ГОСТ 12.2.003-91 ССБТ. Оборудование производственное. Общие требования безопасности (ССБП. Обладнання виробниче. Загальні вимоги безпеки)
- ГОСТ 12.3.002-75 ССБТ. Процессы производственные. Общие требования безопасности (ССБП. Процеси виробничі. Загальні вимоги безпеки)
- ГОСТ 12.3.009-76 ССБТ. Работы погрузочно-разгрузочные. Общие требования безопасности (ССБП. Роботи завантажувально-розвантажувальні. Загальні вимоги безпеки)
- ГОСТ 12.3.020-80 ССБТ. Процессы перемещения грузов на предприятиях. Общие требования безопасности (ССБП. Процеси переміщення вантажів на підприємствах. Загальні вимоги безпеки)
- ГОСТ 12.4.010-75 ССБТ. Средства индивидуальной защиты. Рукавицы специальные. Технические условия (ССБП. Засоби індивідуального захисту. Рукавиці спеціальні. Технічні умови)
- ГОСТ 12.4.011-89 ССБТ. Средства защиты работающих. Общие требования и классификация (ССБП. Засоби захисту працюючих. Загальні вимоги і класифікація)
- ГОСТ 12.4.013-85 ССБТ. Очки защитные. Общие технические условия (ССБП. Окуляри захисні. Загальні технічні умови)
- ГОСТ 12.4.026-76 ССБТ. Цвета сигнальные и знаки безопасности (ССБП. Кольори сигнальні та знаки безпеки)
- ГОСТ 12.4.034-85 ССБТ. Средства индивидуальной защиты органов дыхания. Классификация и маркировка (ССБП. Засоби індивідуального захисту органів дихання. Класифікація і маркування)
- ГОСТ 12.4.059-81 ССБТ. Строительство. Ограждения предохранительные инвентарные. Общие технические условия (ССБП. Будівництво. Огорожі захисні інвентарні. Загальні технічні умови)
- ГОСТ 12.4.087-84 ССБТ. Строительство. Каски строительные. Общие технические условия (ССБП. Будівництво. Каски будівельні. Загальні технічні умови)
- ГОСТ 12.4.089-86 ССБТ. Строительство. Пояса предохранительные. Общие технические условия (ССБП. Будівництво. Пояси запобіжні. Загальні технічні умови)
- ГОСТ 12.4.103-83 ССБТ. Одежда специальная защитная, средства индивидуальной защиты ног и рук.

ГОСТ 12.4.124-83 ССБТ. Средства защиты от статического электричества. Общие технические требования (ССБП. Засоби захисту від статичної електрики. Загальні технічні вимоги)

ГОСТ 17.2.3.02-78 Охрана природы. Атмосфера. Правила установления допустимых выбросов вредных веществ промышленными предприятиями (Охорона природи. Атмосфера. Правила встановлення допустимих викидів шкідливих речовин промисловими підприємствами)

ГОСТ 112-78 Термометры метеорологические стеклянные. Технические условия (Термометри метеорологічні скляні. Технічні умови)

ГОСТ 166-89 Штангенциркули. Технические условия (Штангенциркулі. Технічні умови)

ГОСТ 427-75 Линейки измерительные металлические. Технические условия (Лінійки вимірювальні металеві. Технічні умови)

ГОСТ 1050-88 Прокат сортовой, калиброванный, со специальной отделкой поверхности из углеродистой качественной конструкционной стали. Общие технические условия (Прокат сортовой, калібрований, із спеціальним опорядженням поверхні з вуглецевої якісної конструкційної сталі. Загальні технічні умови)

ГОСТ 4784-97 Алюминий и сплавы алюминиевые деформируемые. Марки (Алюміній і сплави алюмінієві, що деформуються. Марки)

ГОСТ 5582-75 Прокат тонколистовой коррозионностойкой, жаростойкой и жаропрочной. Технические условия (Прокат тонколистовой корозійностійкої, жаростійкої і жароміцної. Технічні умови)

ГОСТ 5632-72 Стали высоколегированные и сплавы коррозионностойкие, жаростойкие и жаропрочные. Марки (Сталі високолеговані і сплави корозійностійкі, жаростійкі і жароміцні. Марки)

ГОСТ 6631-74 Эмали марок НЦ-132. Технические условия (Емалі марок НЦ-132. Технічні умови)

ГОСТ 9980.3-86 Материалы лакокрасочные. Упаковка (Матеріали лакофарбові. Пакування)

ГОСТ 9980.5-86 Материалы лакокрасочные. Транспортирование и хранение (Матеріали лакофарбові. Транспортування і зберігання)

ГОСТ 10528-90 Нивелиры. Общие технические условия (Нівеліри. Загальні технічні умови)

ГОСТ 10529-86 Теодолиты. Общие технические условия (Теодоліти. Загальні технічні умови)

ГОСТ 10618-80 Винты самонарезающие для металла и пластмассы. Общие технические условия (Гвинти самонарізні для металу і пластмаси. Загальні технічні умови)

ГОСТ 13837-79 Динамометры общего назначения. Технические условия (Динамометри загального призначення. Технічні умови)

ГОСТ 14192-96 Маркировка грузов (Маркування вантажів)

ГОСТ 14918-80 Сталь тонколистовая оцинкованная с непрерывных линий. Технические условия (Сталь тонколистова оцинкована з безперервних ліній. Технічні умови)

ГОСТ 15150-69 Машины, приборы и другие технические изделия. Исполнения для различных климатических районов. Категории, условия эксплуатации, хранения и транспортирования в части воздействия климатических факторов внешней среды (Машины, прилади й інші технічні вироби. Виконання для різних кліматичних районів. Категорії, умови експлуатації, зберігання і транспортування в частині впливу кліматичних факторів зовнішнього середовища)

ГОСТ 16295-93 Бумага противокоррозионная. Технические условия (Папір протикорозійний. Технічні умови)

ГОСТ 17475-80 Винты с потайной головкой классов точности А и В. Конструкция и размеры (Гвинти з потаємною головкою класів точності А і В. Конструкція і розміри)

ГОСТ 18617-73 Ящики деревянные для металлических изделий. Технические условия (Ящики дерев'яні для металевих виробів. Технічні умови)

ГОСТ 20403-75 Резина. Метод определения твердости в международных единицах (от 10 до 100 IRHD) (Гума. Метод визначення твердості у міжнародних одиницях (від 10 до 100 IRHD))

ГОСТ 22225-76 Контейнеры универсальные массой брутто 0,625 и 1,25 т. Технические условия (Контейнери універсальні масою брутто 0,625 і 1,25 т. Технічні умови)

ГОСТ 24104-88 Весы лабораторные общего назначения и образцовые. Общие технические условия (Ваги лабораторні загального призначення та зразкові. Загальні технічні умови)

ГОСТ 24297-87 Входной контроль продукции. Основные положения (Вхідний контроль продукції. Основні положення)

ГОСТ 24555-81 Система государственных испытаний продукции. Порядок аттестации испытательного оборудования. Основные положения (Система державних випробувань продукції. Порядок атестації випробувального обладнання. Основні положення)

ГОСТ 24816-81 Материалы строительные. Метод определения сорбционной влажности (Матеріали будівельні. Метод визначення сорбційної вологи)

ГОСТ 25051.2-82 Камеры тепла и холода испытательные (Камери тепла та холоду випробувальні)

ГОСТ 25898-83 Материалы и изделия строительные. Методы определения сопротивления паропрооницанию (Матеріали і вироби будівельні. Методи визначення опору паропроникненню)

ГОСТ 26254-84 Здания и сооружения. Метод определения сопротивления теплопередаче ограждающих конструкций (Будівлі і споруди. Метод визначення опору теплопередачі огорожувальних конструкцій)

ГОСТ 26433.0-85 Система обеспечения точности геометрических размеров в строительстве. Правила выполнения измерений. Общие положения (Система забезпечення точності геометричних розмірів у будівництві. Правила виконання вимірювань. Загальні положення)

ГОСТ 26433.1-89 Система обеспечения точности геометрических размеров в строительстве. Правила выполнения измерений. Элементы заводского изготовления (Система забезпечення точності геометричних розмірів у будівництві. Правила виконання вимірювань. Елементи заводського виготовлення)

ГОСТ 26816-86 Плиты цементно-стружечные. Технические условия (Плиты цементно-стружкові. Технічні умови)

ГОСТ 28498-90 Термометры жидкостные стеклянные. Общие технические требования. Методы испытаний (Термометри рідинні скляні. Загальні технічні вимоги. Методи випробувань)

ДСанПіН 2.2.7.029-99 Гігієнічні вимоги щодо поводження з промисловими відходами та визначення їх класу небезпеки для здоров'я населення

НПАОП 40.1-1.32-01 Правила будови електроустановок. Електрообладнання спеціальних установок

ДСН 3.3.6.037-99 Державні санітарні норми виробничого шуму, ультразвуку та інфразвуку

ДСН 3.3.6.039-99 Державні санітарні норми виробничої загальної та локальної вібрації

ДСанПіН 3.3.6-096-2002 Державні санітарні норми і правила при роботі з джерелами електромагнітних полів

ДСП-201-97 Державні санітарні правила охорони атмосферного повітря населених місць від забруднення хімічними і біологічними речовинами

НАПБ А.01.001-2004 Правила пожежної безпеки в Україні

СНиП 2.03.11-85 Защита строительных конструкций от коррозии (Захист будівельних конструкцій від корозії)

СНиП 2.04.01-85 Внутренний водопровод и канализация (Внутрішній водопровід і каналізація)

СНиП 2.04.05-91 Отопление, вентиляция и кондиционирование (Опалення, вентиляція і кондиціонування)

СНиП 2.09.04-87 Административные и бытовые здания (Адміністративні і побутові будинки)

СНиП III-04-80 Техника безопасности в строительстве (Техніка безпеки у будівництві)

СНиП 3.04.01-87 Изоляционные и отделочные покрытия (Ізоляційні та оздоблювальні покриття)

СанПіН 4630-88 Охрана поверхностных вод от загрязнения (Охорона поверхневих вод від забруднення)

СанПіН 6027-А-91 Санитарные правила и нормы по применению полимерных материалов в строительстве. Гигиенические требования (Санітарні правила і норми застосування полімерних матеріалів у будівництві. Гігієнічні вимоги)

СанПіН 42-128-4690-88 Охрана почвы от загрязнений бытовыми и промышленными отходами (Охорона ґрунту від забруднень побутовими і промисловими відходами)

СП 991-72 Санитарные правила при окрасочных работах с применением ручных распылителей (Санітарні правила при фарбувальних роботах з використанням ручних розпилювачів)

СП 1042-73 Санитарные правила организации технологических процессов и гигиенические требования к производственному оборудованию (Санітарні правила організації технологічних процесів і гігієнічні вимоги до виробничого обладнання)

3 ТЕРМІНИ ТА ВИЗНАЧЕННЯ ПОНЯТЬ

3.1 У цьому стандарті використано терміни, встановлені в ДБН В.2.6-31: приведений опір теплопередачі, коефіцієнт паропроникності, термін ефективної експлуатації теплоізоляційних виробів; терміни, встановлені в ДБН В.2.6-33: конструкція зовнішніх стін із фасадною теплоізоляцією, конструкція зовнішніх стін із фасадною теплоізоляцією з вентиляльованим повітряним прошарком та опорядженням індустриальними елементами, шар теплової ізоляції, збірна система, несуча частина стіни, комплект, кріпильний каркас, ригель, стояк, вентиляльований повітряний прошарок, дюбель, клямер, індустриальні опоряджувальні елементи.

Нижче подано терміни, вжиті в цьому стандарті, та визначення позначених ними понять.

3.2 одношарова тепла ізоляція

Теплова ізоляція системи, що складається з матеріалу, який має однакові теплофізичні властивості по всій його товщині

3.3 двошарова тепла ізоляція

Теплова ізоляція системи, що складається з матеріалів, які мають різні теплофізичні властивості

3.4 захисні елементи

Елементи, призначені для захисту системи від прямого проникнення вологи (водовідвідні віконні, карнизні, парпетні й інші відливи) і ударних впливів (кутові й спеціальні профілі)

3.5 масивний повітрозахисний матеріал

Матеріал, що застосовується в системі в якості теплоізоляції та повітроізоляції

3.6 мембранна плівка

Матеріал, що застосовується в системі для забезпечення за рахунок своїх фізичних властивостей необхідної повітронепроникності теплоізоляційного шару та має при цьому достатню паропроникність для забезпечення нормального вологісного режиму огорожувальної конструкції

3.7 випробування надійності теплової ізоляції

Випробування на надійність, що проводяться з метою визначення показників довговічності, і характеризують властивість теплової ізоляції системи зберігати в установлених межах значення теплофізичних параметрів в умовах експлуатації, що імітуються під час випробувань

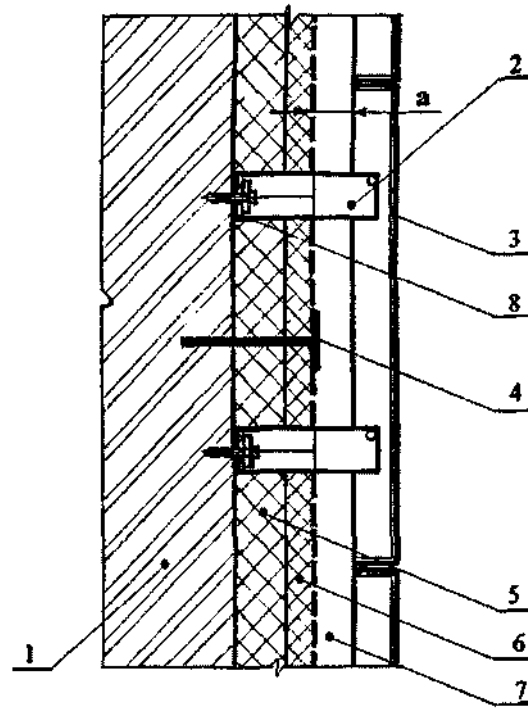
4 КЛАСИФІКАЦІЯ

4.1 Збірні системи з вентиляльованим повітряним прошарком та непрозорим індустриальним опорядженням відповідно до ДСТУ Б В.2.6-34 відносяться до конструктивного класу В та класифікуються за підкласами за матеріалом опоряджувального шару:

- В.1 - керамічними плитами;
- В.2 - плитами з природного каменю;
- В.3 - металевими дрібноштучними та крупнорозмірними панелями;
- В.4 - плитами з цементно-волокнистих матеріалів;
- В.5 - композитними алюмінієвими матеріалами несучих стін;
- В.6 - виробами із дрібнозернистого бетону;
- В.7 - полімербетонними панелями;
- В.8 - ламінованими панелями;
- В.9 - керамогранітом;
- В.10 - іншими індустриальними елементами.

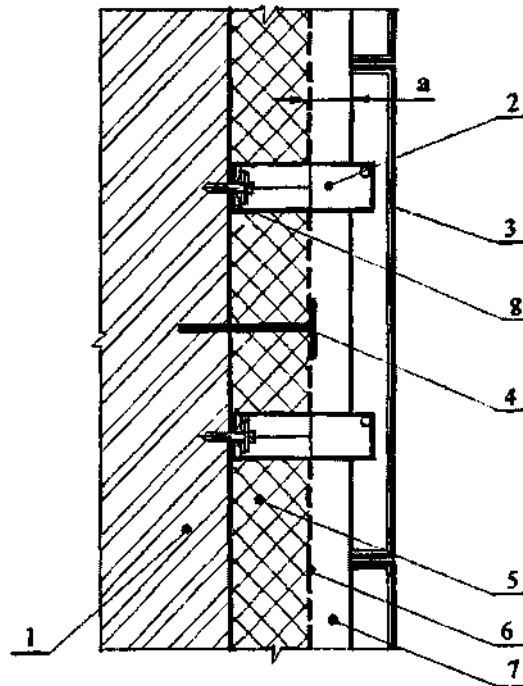
4.1.1 За типом теплоізоляції:

- двошарова (рисунок 1) - Д;
- одношарова (рисунок 2) - без позначення.



1 - несуча частина стіни; 2 - каркас кріпильний; 3 - індустриальні опоряджувальні елементи; 4 - дюбелі для кріплення теплоізоляційного шару; 5 - внутрішній шар теплової ізоляції; 6 - масивний повітрозахисний матеріал; 7 - вентиляований повітряний прошарок; 8 - теплоізолююча прокладка

Рисунок 1 - Конструкторсько-технологічна схема збірної системи з вентиляованим повітряним прошарком та непрозорим індустриальним опорядженням із двошаровою тепловою ізоляцією



1 - несуча частина стіни; 2 - каркас кріпильний; 3 - індустриальні опоряджувальні елементи; 4 - дюбелі для кріплення теплоізоляційного шару; 5 - дношарова тепла ізоляція; 6 - мембранна плівка; 7 - вентиляований повітряний прошарок; 8 - теплоізолююча прокладка

Рисунок 2 - Конструкторсько-технологічна схема збірної системи з вентиляованим повітряним прошарком та непрозорим індустриальним опорядженням з одношаровою тепловою ізоляцією

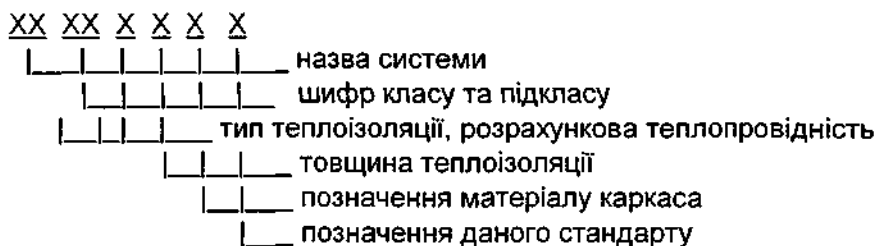
4.1.2 За матеріалом теплоізоляції з плит:

- із базальтової вати - Б;
- зі скляного штапельного волокна - М.

4.1.3 Залежно від матеріалу каркаса:

- нержавіюча сталь СН;
- оцинкована сталь ОС;
- алюміній -А.

4.2 Умовну позначку конструкції фасадної теплоізоляції слід приймати відповідно до схеми



Приклад запису умовної позначки конструкції фасадної теплоізоляції з опорядженням керамічними плитками з каркасом із алюмінієвих профілів з одношаровою теплоізоляцією з базальтових плит:

XXX - B1 - B048 - 100 - A - ДСТУ Б В.2.6-35:2008,

де **B1** - клас та підклас системи;

B - тип теплоізоляційного матеріалу (згідно з 4.1.2);

48 - теплопровідність теплоізоляційного матеріалу в розрахункових умовах, що дорівнює 0,048 Вт/(м К);

100 - товщина шару теплоізоляції, мм;

A - алюмінієвий каркас (згідно з 4.1.3);

ДСТУ Б В.2.6-35:2008 - повне літерно-цифрове позначення цього стандарту.

5 ЗАГАЛЬНІ ТЕХНІЧНІ ВИМОГИ

5.1 Основні параметри та розміри

5.1.1 Збірна система та конструкції фасадної теплоізоляції повинні відповідати вимогам цього стандарту та комплексу конструкторської та проектної документації (альбом технічних рішень, механічні та тепло-технічні розрахунки), розробленої для кожного конкретного будинку, монтуватися відповідно до технологічної карти на їх монтаж.

Конструкторська документація й проект виконання робіт повинні розроблятися для кожного конкретного будинку. Приклади можливих конструктивних рішень збірних систем наведені в додатку А.

5.1.2 Зовнішній вигляд змонтованих конструкцій фасадної теплоізоляції повинен відповідати зразкам організації-виготовлювача конструкції фасадної теплоізоляції, що узгоджуються із замовником, та вимогам конструкторської документації.

5.1.3 Приведений опір теплопередачі збірної системи повинен бути не менше мінімально допустимого опору теплопередачі відповідно до 2.1 ДБН В.2.6-31.

5.1.4 Показники теплостійкості збірних систем повинні відповідати вимогам 4.1 ДБН В.2.6-31.

5.1.5 Вологісний режим стін із застосуванням фасадної теплоізоляції повинен забезпечувати відсутність конденсації вологи відповідно до вимог розділу 6 ДБН В.2.6-31.

5.1.6 Конструкції фасадної теплоізоляції повинні витримувати позитивні та негативні вітрові навантаження, навантаження від власної ваги, навантаження від двобічного зледеніння личкувального шару, температурних та кліматичних впливів для відповідного району будівництва з урахуванням висоти влаштування (за результатами розрахунків).

5.1.7 Основні параметри конструкції фасадної теплоізоляції повинні відповідати вимогам, наведеним у таблиці 1.

5.1.8 Кількість дюбелів, необхідних для кріплення каркаса фасадної теплоізоляції до стіни, слід розраховувати, виходячи з умов зусилля вириву дюбеля з матеріалу стіни (бетон, цегла тощо), міцності і допустимих деформацій розпірних елементів дюбелів.

Розрахунок кількості анкерних дюбелів проводять для двох зон будівлі (рядової та крайньої), що прилягає до краю та утворює кут, для якої значення вітрового навантаження приймають з урахуванням динамічного коефіцієнта.

Ширину крайньої зони приймають не менше 1,0 м та не більше 2,0 м.

Таблиця 1 - Основні параметри конструкції фасадної теплоізоляції з вентиляльованим повітряним прошарком та непрозорим індустріальним опорядженням

Найменування показника	Значення показника
1 Товщина повітряного прошарку, а (рис. 1 і рис. 2), мм	40-150*)
2 Зусилля вириву дюбеля для кріплення конструкції фасадної теплоізоляції із стіни, кН (кгс), не менше:	
- з цегли;	1,0 (100)
- з бетону класу вище В15;	1,4 (140)
- з ніздрюватого бетону	0,8 (80)
3 Кількість дюбелів для кріплення теплоізоляції на 1 м ² , шт., не менше	8
4 Довжина монтажних елементів стояків та ригелів, м, не більше	6
5 Площа вентиляційних отворів у личкувальному шарі на кожний погонний метр по горизонталі повітряного прошарку, мм ² , не менше	1500**)
6 Відхилення від проектного положення фасаду та його елементів у площині стіни, мм, не більше:	
- від вертикальності на 10 м висоти (на всю висоту не більше 50);	±10
- від горизонтальності на 10 м довжини стіни;	± 10
- від проектної відстані між сусідніми напрямними профілями;	±5
- від співвісності суміжних (по висоті) напрямних профілів;	±15
- від проектного зазору між суміжними напрямними	+5; -0
- уступу між суміжними по висоті напрямними профілями	4
7 Відхилення від проектного положення плит личкування фасаду, мм, не більше:	
- відхилення від вертикальності;	2 (на 1 м довжини)
- уступу між суміжними плитами	4
8 Відхилення від проектного розміру повітряного прошарку, мм, не більше	±15
9 Відхилення від проектного положення елементів кріплення (клямери, заклепки, гвинти), мм, не більше	±5
10 Термін ефективної експлуатації матеріалу теплоізоляційного шару, умовних років, не менше	25
11 Опір повітропроникності теплоізоляційного шару (шарів), м ² год Па/кг, не менше	0,3
12 Коефіцієнт паропроникності, мг/(м·год·Па), не менше:	
- теплової ізоляції ;	0,3
- мембранної плівки	0,001
13 Зміна лінійних розмірів плит теплоізоляційного матеріалу за його товщиною після 75 знакозмінних температурних циклів, мм, не більше	5 на 100 мм товщини
14 Зниження опору теплопередачі після випробувань надійності теплової ізоляції, %, не більше	10
*) Дозволяється інший розмір, якщо це підтверджено результатами експериментального дослідження в атестованій випробувальній лабораторії	
**) Для великоформатних (більше ніж 600 мм x 600 мм) личкувальних матеріалів	

5.1.9 При визначенні розрахункових величин компенсаційних зазорів між кріпильними, личкувальними та елементами каркаса позитивну розрахункову температуру приймають не нижче 80 °С, а негативну - не вище мінус 30 °С.

5.1.10 Конструкторські рішення примикань конструкції фасадної теплоізоляції до прорізів, парапету та навісного обладнання повинні виключати потрапляння дощу і снігу у повітряний прошарок і гарантовано захищати теплоізоляційний шар від замочування.

5.1.11 При використанні різних матеріалів повинна виключатись можливість корозії в місцях їх сполучень.

5.1.12 Плити теплоізоляційні повинні суцільно прилягати до всієї площі стіни.

5.1.13 Торці конструктивних елементів каркаса фасадної теплоізоляції, виконаних з оцинкованої сталі чи сталі з покриттям алюмоцинком, повинні бути вкриті захисним шаром фарби завтовшки не менше 50 мкм.

5.2 Вимоги до матеріалів та комплектуючих виробів

5.2.1 Матеріали і комплектуючі вироби повинні пройти вхідний контроль згідно з ГОСТ 24297, відповідати вимогам нормативних документів і підтверджуватися документами про якість заводів-постачальників.

5.2.2 Для виготовлення конструкцій фасадної теплоізоляції повинні застосовуватися такі матеріали та комплектуючі вироби.

5.2.2.1 Розпірні елементи дюбелів для кріплення каркаса систем теплоізоляції з нержавіючої сталі марки 25X13H2 згідно з ГОСТ 5632 або зі сталі марки 20 згідно з ГОСТ 1050 із гарячецинковим покриттям завтовшки не менше 45 мкм.

5.2.2.2 Дюбелі для кріплення каркаса фасадної теплоізоляції повинні виготовлятися з поліаміду і мати довговічність не менше 25 років або зі сталі з гарячецинковим покриттям завтовшки не менше 45 мкм чи нержавіючої сталі.

5.2.2.3 Профілі каркаса повинні виготовлятися з алюмінію марки АД31Т згідно з ГОСТ 4784 з товщиною анодно-окисного захисного покриття не менше 20 мкм і шаром лакофарбового покриття завтовшки не менше 40 мкм або з гнутих профілів із тонколистової оцинкованої сталі П класу товщини гарячого цинкового покриття згідно з ГОСТ 14918, або з гнутих профілів із тонколистової оцинкованої сталі І класу товщини гарячого цинкового покриття згідно з ГОСТ 14918 і шаром лакофарбового покриття завтовшки не менше 60 мкм, або з тонколистового прокату із корозійностійкої сталі марок Х18Т, Х18Н10, Х18Н10Т, Х22Н6Т або 08Х18Н10 згідно з ГОСТ 5582. Можуть використовуватись інші матеріали при підтвердженні їх властивостей розрахунками і лабораторними випробуваннями (алюмінієві сплави 6060, 6063 чи сталі з покриттям сплавом алюмоцинку (55 % алюмінію, 43,5 % цинку і 1,5 % кременю) завтовшки не менше 35 мкм.

Товщина стінок та полиць профілів повинна бути не менше 2 мм, товщина кронштейнів - не менше 3 мм. Розрахункові характеристики міцності матеріалу профілів приймають з понижувальним коефіцієнтом 0,75, який враховує негативний вплив пульсаційної складової вітрового навантаження. Дозволяється використовувати профілі з меншою товщиною полиць, якщо це підтверджено розрахунками, експериментальними дослідженнями або довготривалим інструментальним спостереженням за вже змонтованими системами.

5.2.2.4 Кріпильні вироби повинні виготовлятися з корозійностійких матеріалів та відповідати вимогам ГОСТ 10618, ДСТУ ГОСТ 7798, ДСТУ ГОСТ1491, ДСТУ ГОСТ 17475.

Дозволяється використовувати некорозійностійкі матеріали, але вони повинні мати анодноокисне захисне покриття завтовшки не менше 20 мкм або гарячецинкове покриття завтовшки не менше 40 мкм.

5.2.2.5 Клямери слід виготовляти з тонколистового прокату із корозійностійкої сталі марок Х18Н10Т, Х22Н6Т або 08Х18Н10 згідно з ГОСТ 5582.

5.2.2.6 Повітрозахисний шар фасадної теплоізоляції з одношаровою тепловою ізоляцією, виготовлений з мембранної полімерної плівки, повинен не змінювати своїх показників з паропроникності та повітропроникності більше ніж на 10 % після 75 циклів знакозмінних температурних циклів.

5.2.2.7 Теплоізоляційні плити повинні відповідати вимогам ДСТУ Б В.2.7-97 (ГОСТ 9573) і належати до негорючих (НГ) матеріалів згідно з ДБН В.1.1-7.

За наявності шару захисної полімерної плівки теплоізоляційні плити повинні мати приведений коефіцієнт паропроникності не нижче наведеного в таблиці 1.

Зовнішній шар двошарової теплової ізоляції систем повинен мати густину не менше 75 кг/м³ та повітропроникність не більше 0,15 кг/(м² год).

Внутрішній шар двошарової теплової ізоляції конструкції теплової ізоляції може виконуватись із мінераловатних плит груп горючості Г1, Г2 з густиною не менше 30 кг/м³.

Примітка. Допускається застосування мінераловатних плит із меншою густиною при забезпеченні фізико-технічних показників, що наведені в таблиці 3, якщо це підтверджено результатами експериментального дослідження в атестованій випробувальній лабораторії.

5.2.2.8 Для опорядкування повинні використовуватись керамічна плитка згідно з ДСТУ Б В.2.7-67 (ГОСТ 13996), плити з природного каменю згідно з ДСТУ Б В.2.7-37, листи азбоцементні згідно з ДСТУ Б В.2.7-52 (ГОСТ 18124), цементно-стружкові плити згідно з ГОСТ 26816, металеві листи, плити зі штучного каменю, плити з металевих композитних матеріалів тощо.

5.2.2.9 Опоряджувальні матеріали, що використовуються при улаштуванні конструкцій фасадної теплоізоляції для будинків I ступеня вогнестійкості, повинні бути негорючими.

Для будинків II, III, IIIa, IIIб, IV і IVa ступенів вогнестійкості дозволяється використовувати опоряджувальні матеріали, що мають групу горючості Г1 згідно з ДСТУ Б В.2.7-19 та групу займистості В1 згідно з ДСТУ Б В.1.1-2 (ГОСТ 30402) з обов'язковим протипожежним поясом із негорючого матеріалу товщиною, що дорівнює двом товщинам теплоізоляційного шару, через кожні три поверхи.

5.2.2.10 Опоряджувальні матеріали повинні бути стійкими до удару з енергією 0,5 Дж.

5.2.2.11 Опоряджувальні матеріали повинні мати довговічність не менше ніж 7 умовних років.

5.2.2.12 Дюбелі для кріплення теплоізоляційного шару повинні вироблятися із поліпропілену з розпірним елементом із склонаповненого поліаміду або із сталі з гарячецинковим покриттям завтовшки не менше 45 мкм і мати довговічність не менше ніж 25 років.

Діаметр притискної головки дюбеля повинен бути не менше 80 мм.

5.2.13 Дюбелі для кріплення теплоізоляційного шару повинні витримувати зусилля вириву із стіни-основи не менше, кН (кгс):

- з цегли - 0,4 (40);
- з бетону марки вище від В15 - 0,5 (50);
- з природного каменю - 0,5 (50);
- з ніздрюватого бетону - 0,25 (25).

5.2.2.14 Для захисту торців елементів каркаса слід використовувати емаль НЦ-132 згідно з ГОСТ 6631.

5.2.2.15 Прокладки для теплоізоляції між стіною і опорними елементами, що використовуються для кріплення каркаса, повинні мати товщину не менше 2 мм і виготовлятися зі спіненого полівінілхлориду або інших хімічно нейтральних матеріалів із коефіцієнтом теплопровідності матеріалу не більше 0,06 Вт/(м·К).

5.2.3 Дозволяється застосовувати для виготовлення конструкцій фасадної теплоізоляції інші матеріали та комплектуючі вироби, які своїми фізико-технічними показниками не гірше передбачених цим стандартом, а також за умови отримання позитивних висновків за результатами випробувань та за наявності висновків санітарно-епідеміологічної експертизи МОЗ України.

5.3 Комплектність

5.3.1 До комплекту входять усі матеріали та комплектуючі вироби на один об'єкт згідно з конструкторською документацією підприємства - виробника системи, проект виконання робіт, документ про якість, технічний опис та інструкція з експлуатації.

Допускається за вимогою замовника об'єднувати документ про якість, технічний опис та інструкцію з експлуатації в єдиний документ.

6 МАРКУВАННЯ МАТЕРІАЛІВ ТА КОМПЛЕКТУЮЧИХ ВИРОБІВ

6.1 Маркування кожного виду матеріалу чи комплектуючого виробу, що входять до складу комплекту, повинно бути нанесене згідно з вимогами підприємства, що їх виготовляє, та супровідних документів на них.

6.2 Маркування наноситься згідно з ДСТУ 3058 (ГОСТ 7566). Маркування наносять на металевий, пластмасовий, дерев'яний ярлик або етикетку, прикріплену до пакування чи безпосередньо на елемент.

6.3 Маркування повинно бути виконано українською мовою та додатково мовою, вказаною в договорі на постачання.

6.4 Транспортне маркування вантажних місць треба виконувати відповідно до вимог ГОСТ 14192 та повинно містити:

- найменування, товарний знак і адресу постачальника конструкції фасадної теплоізоляції;
- найменування та адресу споживача;
- найменування та умовну позначку конструкції фасадної теплоізоляції;
- кількість транспортних упаковок та порядковий номер пакування в партії;
- масу брутто транспортного пакування і його габаритні розміри;
- знак відповідності згідно з ДСТУ 2296 для сертифікованих конструкцій фасадної теплоізоляції;
- позначення цього стандарту.

7 ПАКУВАННЯ СКЛАДОВИХ МАТЕРІАЛІВ ТА КОМПЛЕКТУЮЧИХ ВИРОБІВ

7.1 Матеріали та вироби комплекту доставляють в упаковці заводів-виробників, крім технічної документації, яка повинна бути обгорнута папером згідно з ГОСТ 16295.

7.2 Матеріали та вироби комплекту повинні бути упаковані у тару згідно з ГОСТ 18617, яка захищає від механічних пошкоджень і впливу атмосферних опадів при транспортуванні й зберіганні, вироблену за робочими кресленнями підприємства-виробника. Конструкція тари повинна бути виконана згідно з ГОСТ 2.418.

8 ВИМОГИ БЕЗПЕКИ ТА ОХОРОНИ ДОВКІЛЛЯ ПРИ МОНТАЖІ

8.1 Матеріали для виготовлення конструкцій фасадної теплоізоляції, а також комплектуючі повинні відповідати вимогам чинних нормативних документів і мати позитивний висновок державної санітарно-епідеміологічної експертизи.

8.2 Матеріали і комплектуючі, що використовуються для влаштування конструкцій фасадної теплоізоляції, за міграцією шкідливих речовин повинні відповідати СанПіН 6027 А, а за ефективною питомою активністю природних радіонуклідів - ДБН В. 1.4-1.01.

8.3 Роботи з влаштування конструкцій фасадної теплоізоляції необхідно виконувати за дотримання вимог СНиП 3.04.01, СНиП III-4, ГОСТ 12.1.005 та ГОСТ 12.3.002.

8.4 Вантажні роботи необхідно виконувати за дотримання правил безпеки, встановлених ГОСТ 12.3.009.

8.5 При влаштуванні конструкції фасадної теплоізоляції необхідно дотримуватись вимог безпеки відповідно до ГОСТ 12.1.004.

8.6 Технологічний процес та обладнання, що використовується для монтажу конструкцій фасадної теплоізоляції, повинні відповідати вимогам ГОСТ 12.2.003, ГОСТ 12.3.002, СП 1042. Вибір електрообладнання здійснюють згідно з вимогами НПАОП 40.1-1.32.

8.7 При транспортуванні і складуванні складових частин комплексу повинні виконуватися загальні правила техніки безпеки згідно з ГОСТ 12.3.020.

8.9 Все технологічне обладнання повинно бути надійно заземлене згідно з ГОСТ 12.1.30, комунікації повинні бути заземлені від статичної електрики згідно з ГОСТ 12.4.124.

8.9 Технічна експлуатація електроустаткування під час монтажу конструкцій фасадної теплоізоляції повинна здійснюватися відповідно до ГОСТ 12.1.019, ГОСТ 12.1.018 і "Правил безпечної роботи електроустаткування споживачів" (Затверджено Держнаглядом з охорони праці України від 9.01.98р. №4).

8.10 При влаштуванні конструкцій фасадної теплоізоляції робочі місця повинні бути забезпечені освітленням відповідно до ДБН В.2.5-28.

8.11 Робочі місця з влаштування конструкцій фасадної теплоізоляції повинні бути забезпечені необхідними огорожами згідно з ГОСТ 12.4.059.

8.12 Виробничі дільниці повинні бути забезпечені необхідними знаками безпеки згідно з ДСТУ ISO 6309 та ГОСТ 12.4.026.

8.13 Робітники повинні забезпечуватися засобами індивідуального захисту.

При роботі необхідно застосовувати спецодяг і засоби індивідуального захисту рук, ніг, голови, органів дихання згідно з ГОСТ 12.4.010; ГОСТ 12.4.011, ГОСТ 12.4.034, ГОСТ 12.4.087, ГОСТ 12.4.103, очей-згідно з ГОСТ 12.4.013.

8.14 Роботи з фарбування (за необхідності) повинні виконуватись згідно з НАПБ А.01.001 та СП 991. Фарбування виробів та зберігання фарб повинно відповідати "Общим правилам взрывоопасности для взрывоопасных химических, нефтехимических и нефтеперерабатывающих производств", затвердженим Госгортехнадзором 06.09.88 р.

Фарбу наносять на поверхню елементів систем теплоізоляції за технологією, що встановлена НД на її використання.

Фарбу упаковують у щільно закриту тару згідно з ГОСТ 9980.3, що захищає фарбу від вологи та прямих сонячних променів, зберігання фарби - згідно з ГОСТ 9980.5.

8.15 Контроль за станом навколишнього природного середовища (атмосферного повітря, ґрунту, води, складу стічних вод) здійснюють відповідно до таких вимог:

- охорона атмосферного повітря повинна здійснюватися згідно з ДСП 201;
- охорона поверхневих вод від забруднення повинна здійснюватися згідно з СанПіН 4630;
- охорона ґрунту від забруднення побутовими та промисловими відходами повинна здійснюватися відповідно до СанПіН 42-128-4690 та ДСанПіН 2.2.7.029.

8.16 Рівень шуму і вібрації при проведенні робіт з влаштування конструкцій фасадної теплоізоляції має відповідати вимогам ГОСТ 12.1.003, ГОСТ 12.1.012, ДСН 3.3.6.037 і ДСН 3.3.6.039. Вимірювання шуму на робочих місцях - згідно з ГОСТ 12.1.050.

8.17 Рівень електромагнітних полів при проведенні робіт з влаштування конструкцій фасадної теплоізоляції має відповідати вимогам ДСанПіН 3.3.6-096. Вимірювання рівня електромагнітних полів на робочих місцях - згідно з ГОСТ 12.1.006.

8.18 Робітники повинні забезпечуватись санітарно-побутовими приміщеннями згідно зі СНиП 2.09.04.

9 ПРАВИЛА ПРИЙМАННЯ

9.1 Приймання збірних систем здійснюють представники організації-розробника конструкції фасадної теплоізоляції разом із представниками монтажної організації (додаток Б), яка має відповідну ліцензію та виконавці якої пройшли навчання в організації-розробника конструкцій фасадної теплоізоляції.

9.2 Комплектуючі вироби та матеріали, наведені в 5.2.2.1, 5.2.2.3 - 5.2.2.5, 5.2.2.7 - 5.2.2.9, 5.2.2.11,

5.2.2.12, 5.2.2.14, 5.2.2.15, повинні проходити вхідний контроль на відповідність вимогам нормативної і супроводжувальної документації на них, ДСТУ Б В.2.6-34, ГОСТ 24297 і цього стандарту.

9.3 Для перевірки відповідності збірних систем вимогам цього стандарту необхідно проводити приймально-здавальні, періодичні та типові випробування.

9.4 При приймально-здавальних випробуваннях повинен перевірятись кожен комплект (всі комплектуючі вироби, матеріали і конструкції на один об'єкт).

9.5 Приймально-здавальні випробування суцільним контролем здійснюються в обсязі згідно з 5.1.7 рядків 1-9 таблиці 1; 5.1.3; 5.1.13; 5.2.2.10; 5.2.2.13 цього стандарту.

Зусилля вириву дубелів згідно з 5.1.7, рядок 2 таблиці 1 і 5.2.2.13 і стійкість опоряджувальних матеріалів до удару згідно з 5.2.2.10 перевіряють перед початком робіт із монтажу конструкцій фасадної теплоізоляції.

9.7Періодичним випробуванням підлягають збірні системи, які витримали приймально-здавальні випробування і в даний час монтується на об'єкті. Періодичні випробування на відповідність вимогам 5.1.7 рядків 10-14 таблиці 1, 5.1.4-5.1.7 цього стандарту - не рідше одного разу на п'ять років на спеціально виготовленому фрагменті збірних систем та зразках теплоізоляційного матеріалу та мембранної плівки у акредитованій лабораторії.

Результати періодичних випробувань оформлюються протоколом і затверджуються керівником лабораторії.

Протоколи випробувань повинні зберігатися в організації-розробника та постачальника конструкцій фасадної теплоізоляції.

9.8 Типові випробування проводяться у разі внесення змін у конструкцію фасадної теплоізоляції, використання нових матеріалів або технологій виготовлення та контролю якості. До типових випробувань включається перевірка відповідності конструкції фасадної теплоізоляції та її окремих частин, що зазнали змін, вимогам цього стандарту.

9.9 Збірна система за результатами приймально-здавальних і періодичних випробувань повинна бути прийнята службою технічного контролю організації-розробника та монтажної організації.

9.10 Складова частина збірної системи, яка не пройшла повторне приймання службою технічного контролю, вибраковується.

9.11 Підтвердження відповідності збірної системи та конструкції фасадної теплоізоляції вимогам цього стандарту здійснюється згідно з постановою Кабінету Міністрів України від 20 грудня 2006 року № 1764 "Про затвердження Технічного регламенту будівельних виробів, будівель і споруд" шляхом сертифікації акредитованими в установленому законодавством порядку органами з застосуванням модуля В (перевірка виробу певного типу) в комбінації з модулем F (перевірка продукції) згідно з постановою Кабінету Міністрів України від 7 жовтня 2003 р. № 1585 "Про затвердження Технічного регламенту модулів оцінки відповідності та вимог щодо маркування національним знаком відповідності, які застосовуються в технічних регламентах" та ДСТУ Б А.1.2-1.

9.11.1 Згідно з процедурою за модулем В орган із сертифікації засвідчує, що зразок продукції, який поставлено на виробництво, відповідає вимогам даного стандарту.

9.11.2 Згідно з процедурою за модулем F виробник засвідчує, що продукція, яка підлягає перевірці, відповідає типовому зразку, зазначеному в сертифікаті відповідності, і вимогам цього нормативного документа.

9.11.3 Роботи з підтвердження відповідності виконуються органом з сертифікації на підставі заяви виробника та технічної документації.

9.11.4 Заява на виконання робіт із підтвердження відповідності повинна містити:

- назву та адресу виробника і, якщо заява подається повноважним представником, додатково його ім'я та адресу;
- письмове повідомлення про те, що така сама заява не подавалась у будь-який інший орган із сертифікації.

9.11.5 Технічна документація тією мірою, якою це стосується оцінки відповідності, має охоплювати розроблення, виробництво та експлуатацію збірної системи і повинна містити:

- технічний опис типового зразка;
- технічне завдання, конструкторську документацію (складальні креслення, схеми, розрахунки, відомість специфікацій), технічні описи складових частин тощо;
- протокол випробувань (за наявності).

9.12 Після отримання сертифіката відповідності виробник наносить національний знак відповідності на конструкції фасадної теплоізоляції або на додану до нього супровідну документацію відповідно до правил застосування національного знака відповідності, затверджених постановою Кабінету Міністрів України від 29

9.13 Вимоги безпеки та охорони довкілля перевіряють при постановці конструкції фасадної теплоізоляції на виробництво, в подальшому - в порядку, передбаченому органами державного нагляду.

10 МЕТОДИ КОНТРОЛЮВАННЯ

10.1 Випробувальне обладнання повинно бути атестованим згідно з ГОСТ 24555, засоби вимірювальної техніки повинні бути повірені згідно з ДСТУ 2708.

10.2 Приведений опір теплопередачі збірної системи згідно з 5.1.3 визначається відповідно до ГОСТ 26254 на фрагменті з розмірами в плані не менше (1,5x2,5) м, що виготовляється відповідно до технічного рішення з елементами каркаса системи теплоізоляції, який кріпиться до несучої частини стіни, що виготовляється, або відповідно до проектного рішення, збо з матеріалів з теплопровідністю не менше 0,76 Вт/(м·К) та товщиною не більше 250 мм.

10.3 Відхилення геометричних розмірів від номінальних (5.1.7, рядки 4-9, 13 таблиці 1) виконують згідно з ГОСТ 26433.0 і ГОСТ 26433.1 із точністю до 1,5 мм за допомогою вимірювальної рулетки згідно з ДСТУ 4179, лінійки металевої згідно з ГОСТ 427, штангенциркуля згідно з ГОСТ 166, нівеліра згідно з ГОСТ 10528 та теодоліта згідно з ГОСТ 10529.

10.4 Комплектність (5.3.1), відповідність кресленням (5.1.1), зовнішній вигляд (5.1.2), маркування (6), якість улаштування повинні перевірятися візуально.

10.5 Термін ефективної експлуатації теплоізоляційного матеріалу (рядок 10 таблиці 1) визначається згідно з методом, указаним у додатку В.

10.6 Зниження опору теплопередачі (рядок 14 таблиці 1) визначається ресурсними випробуваннями на стенді, де у повітряному прошарку системи теплоізоляції створюється безперервний потік повітря зі швидкістю від 0,8 м/с до 1,5 м/с протягом 1000 год, після чого фіксується значення приведенного опору теплопередачі згідно з ГОСТ 26254.

10.7 Опір повітропроницності теплоізоляційного шару (рядок 11 таблиці 1 і 5.2.2.7) визначається згідно з ДСТУ Б В.2.6-37.

10.8 Коефіцієнт паропроникності мембранної плівки (рядок 12 таблиці 1 і 5.2.2.6) визначається згідно з ГОСТ 25898.

10.9 Коефіцієнт паропроникності теплової ізоляції (рядок 12 таблиці 1 і 5.2.2.7) визначається згідно з ГОСТ 25898.

10.10 Зміна лінійних розмірів плит утеплювача за товщиною (рядок 13 таблиці 1) визначається після 75 знакозмінних температурних циклів згідно з методом, указаним у додатку Б.

10.11 Товщину захисного покриття металевих елементів і виробів (5.2.2.1 - 5.2.2.4, 5.2.2.12) визначають приладами з точністю вимірювань 1 мкм або за документами про якість при проведенні вхідного контролю.

10.12 Довговічність дюбелів для кріплення елементів каркаса і теплоізоляційних матеріалів (5.2.2.2 і 5.2.2.12) визначають згідно з методом визначення опору кліматичним впливам і оцінки довговічності, наведеним у додатку Б до ДСТУ Б В.2.7-130 за режимом II без використання ультрафіолетового випромінювання, при цьому зменшення зусилля вириву дюбелів не повинно перевищувати 10% від наведеного в рядку 2 таблиці 1 і 5.2.2.13.

10.13 Довговічність опоряджувальних матеріалів (5.2.2.11) визначають згідно з методом визначення опору кліматичним впливам і оцінки довговічності, наведеним у додатку Б ДСТУ Б В.2.7-1 30 за режимом II, при цьому зміни кольору, розшарування, розтріскування не допускаються.

10.14 Стійкість до удару опоряджувальних матеріалів (5.2.2.10) визначають так:

- випробування проводять на стенді, що складається із сталевих опорної і затискної рамок, в яких за допомогою гумових смуг завширшки 30 мм і завтовшки 4 мм у горизонтальному положенні закріплюють зразок для випробувань. Рівномірне затискання зразка в рамках забезпечується за допомогою болтів із натягом та гумових смуг із твердістю від 40 IRHD до 60 IRHD згідно з ГОСТ 20403, за допомогою яких зразок личкування, що випробовується, затискають із чотирьох боків із перекриттям крайок зразка на (30 ± 5) мм. Зразок у рамках встановлюють на чотири опори по кутах так, щоб під ним був вільний простір;

- випробування здійснюють сталеву кулею масою (500 ± 5) г, яку скидають з висоти 4 м так, щоб точка удару знаходилась на відстані не більше 25 мм від геометричного центра зразка;

- по зразку наносять один удар. Якщо перший зразок не зруйнувався, то випробуванню піддають наступні зразки. Якщо всі три зразки витримали удар, то личкувальні матеріали вважаються такими, що відповідають вимогам.

10.15 Виключення можливості корозії (5.1.11) перевіряють за робочими кресленнями системи теплоізоляції візуально, упевнившись у відсутності прямого контакту різних матеріалів.

10.16 Кількість дюбелів для кріплення теплоізоляції (рядок 3 таблиці 1) перевіряють візуально.

10.17 Зусилля вириву дюбелів (рядок 2 таблиці 1 і 5.2.2.13) визначають за результатами випробувань п'яти дюбелів, що закріплені в стіні за прийнятою проектною документацією для цього типу дюбелів.

Перед випробуваннями в стіні в п'яти довільно вибраних місцях установлюють дюбелі на глибину, вказану в проектній документації. Перевірку зусилля вириву дюбеля проводять з допомогою пристрою, який забезпечує вимірювання зусилля, яке прикладається до дюбеля по осі. Ціна поділки шкали вимірювального засобу не повинна бути більше 50 Н.

Зусилля виривання дюбелів із стіни можна вважати достатнім, якщо жоден з п'яти дюбелів не був вирваний із зусиллям, меншим ніж вказано в таблиці 1 та 5.2.2.13.

10.18 Зміна показників паропроникності та повітропроникності повітрязахисного шару з мембранної полімерної плівки систем із одношаровою тепловою ізоляцією (5.2.2.6) визначають після 75 циклів знакозмінних температурних циклів згідно з методом, наведеним у додатку Б.

10.19 Коефіцієнт теплопровідності матеріалу прокладок (5.2.2.15) перевіряють згідно з ДСТУ Б В.2.7-105 (ГОСТ 7076).

10.20 Конструкторські рішення (5.1.11) перевіряють за робочими кресленнями візуально.

11 ТРАНСПОРТУВАННЯ І ЗБЕРІГАННЯ

11.1 Складові матеріали комплексу транспортують будь-яким видом транспорту за дотримання правил та вимог, чинних на даному виді транспорту, а при доставці у віддалені регіони - критим рухомим складом автомобільного, залізничного і водного транспорту або в транспортній тарі (контейнерах) згідно з ГОСТ 22225 масою бруто однієї транспортної одиниці не більше 12 т.

11.2 Умови транспортування та зберігання складових матеріалів та комплексу виробів повинні відповідати групі 3(ЖЗ) та 2(С) відповідно згідно з ГОСТ 15150.

12 ЗАГАЛЬНІ ВИМОГИ ТА ПРАВИЛА МОНТАЖУ

12.1 Несуча частина стіни повинна бути виконана з бетону марки не менше В15, цегли марки за міцністю не нижче 75, ніздрюватого бетону густиною не менше ніж 600 кг/м³, природного каменю або інших матеріалів, якщо це підтверджено результатами розрахунків та випробувань.

12.2 Конструкцію фасадної теплоізоляції необхідно монтувати на стіну, відхилення якої не перевищує значень:

- від вертикалі 1/1000 висоти будинку, але не більше 50 мм на всю висоту будинку;
- по горизонталі не більше 15 мм на 10 м довжини стіни;
- від прямолінійності по вертикалі не більше 10 мм на 2 м.

12.3 Монтаж конструкцій фасадної теплоізоляції слід починати тільки після отримання даних про характеристики несучої здатності стіни, результатів випробувань анкерних болтів чи дюбелів для кріплення несучого каркаса і дюбелів для кріплення теплоізоляції, розроблення проектно-кошторисної документації і проекту організації робіт, проведення її технічної оцінки згідно з вимогами цього стандарту.

12.4 Монтаж конструкцій фасадної теплоізоляції здійснюється згідно з проектною документацією:

- на поверхні несучої частини стіни за допомогою анкерних болтів або дюбелів кріплять опорні елементи систем теплоізоляції на теплоізолюючих прокладках;
- встановлюють плити теплоізолюючого шару і мембранну плівку, якщо вона відсутня у теплоізоляційних плитах, які фіксують дюбелями для кріплення теплоізоляційного шару;
- до опорних елементів за допомогою кріпильних елементів навішують поперечні і повздовжні напрямні;
- на напрямні за допомогою кріпильних елементів навішують личкувальні індустриальні елементи;
- монтують захисні елементи (відливи, відкоси тощо).

12.5 Роботи з монтажу конструкцій фасадної теплоізоляції повинні виконувати організації, що мають відповідну ліцензію і фахівців, які пройшли навчання з виконання відповідних робіт у організації-розробника конструкції фасадної теплоізоляції або її офіційного представника.

12.6 При монтажі конструкцій фасадної теплоізоляції в місцях примикань до віконних та дверних прорізів не допускається:

- навішування елементів фасадної теплоізоляції на віконні та дверні конструкції, окрім захисних елементів;
- кріплення віконних та дверних конструкцій на елементи фасадної теплоізоляції.

12.7 При монтажі опоряджувального шару не допускається:

- застосовувати способи кріплення, які можуть спричинити вібрацію (наприклад, відгинати клямери);
- встановлювати плитні елементи личкування впритул без зазорів або з зазорами, меншими ніж пе-

редбачено проектом;

- встановлювати кріпильні елементи на відстані від краю личкування менше допустимої;
- монтувати плити АЦ, ЦС, К з підвищеною вологістю;
- забруднювати будівельним сміттям повітряний прошарок між теплоізоляційними плитами та личкуванням.

12.8 При монтажі конструкцій фасадної теплоізоляції на будівлях з залізобетонним каркасом із заповненням стінових прорізів кладкою з повнотілої цегли кріплення конструкцій у швах не дозволяється.

12.9 У процесі монтажу конструкцій фасадної теплоізоляції необхідно здійснювати поопераційний контроль якості виконання робіт, що фіксується відповідними актами. Показники, що визначають при поопераційному контролі, та порядок проведення контролю встановлені в розділі 7 цього стандарту.

12.10 До складу комісії, що підписує акти з поопераційного контролю, крім представників, які визначені у ДБН А.3.1-5, повинні входити представники організації-розробника систем теплоізоляції або їх офіційні регіональні представники.

13 ЗАГАЛЬНІ ПРАВИЛА ЕКСПЛУАТАЦІЇ

13.1 У процесі будівництва та експлуатації будівлі не допускається кріпити будь-які деталі та пристрої безпосередньо до опорядження фасадної теплоізоляції за винятком випадків, які погоджені розробником конструкції фасадної теплоізоляції.

Не допускається кріплення до конструкцій каркаса та опорядження фасадної теплоізоляції вивісок, рекламних установок, освітлювальних приладів, кондиціонерів тощо за відсутності на такі рішення проектної документації.

13.2 Для забезпечення надійності фасадної теплоізоляції та гарантій, які надаються виробником конструкцій фасадної теплоізоляції, необхідно підтримувати в робочому стані водоприймальні лотки та водостоки будівлі.

13.3 За необхідності поверхня опорядження миється щітками вручну. При цьому вода не повинна попадати на шар теплоізоляції.

13.4 Планові обстеження технічного стану несучого каркаса фасадної теплоізоляції, елементів опорядження та їх кріплення повинні проводитись кожних 4 роки експлуатації. Обстеження проводяться власником будівель, а за необхідності залучаються спеціалізовані організації.

13.5 Організація-розробник конструкції фасадної теплоізоляції або її офіційні регіональні представники здійснюють моніторинг за експлуатаційними показниками фасадної теплоізоляції протягом всього гарантійного терміну експлуатації конструкцій фасадної теплоізоляції. В процесі моніторингу проводяться обстеження зовнішнього вигляду фасадної теплоізоляції, стану кріпильних елементів, візуально встановлюється наявність чи відсутність слідів корозії та пошкоджень кріпильних елементів, тріщин в личкувальному шарі, вимірюється товщина повітряного вентиляваного прошарку, стан вентиляційних отворів. Обстеження проводяться не менше трьох разів за гарантійний термін експлуатації. Результати моніторингу архівуються в установленому порядку в організації-розробнику конструкції фасадної теплоізоляції. Останнє обстеження в рамках моніторингу проводиться із залученням спеціалізованих лабораторій, що мають атестат акредитації в установленому порядку, із визначенням фактичних теплотехнічних показників збірних систем згідно з вимогами розділів 5 та 8 цього стандарту.

14 ГАРАНТІЇ ВИРОБНИКА

14.1 Виробник - організація-розробник конструкції фасадної теплоізоляції та монтажна організація гарантує відповідність конструкцій фасадної теплоізоляції вимогам чинного стандарту при дотриманні споживачем правил експлуатації.

14.2 Середній термін експлуатації - 50 років із дня введення збірної системи в експлуатацію.

14.3 Гарантійний термін - 5,5 років із дня введення об'єкта з застосуванням фасадної теплоізоляції в експлуатацію за дотримання вимог розділів 11, 13.

Виробник протягом дії гарантійного терміну бере на себе зобов'язання безкоштовно усунути всі недоліки, що виникли з його вини.

14.4 Гарантійний термін зберігання складових матеріалів комплекту відповідає терміну, встановленому в супровідних документах виробників комплектуючих та матеріалів.

ДОДАТОК А
(довідковий)

МОЖЛИВІ СХЕМИ ВУЗЛІВ КРІПЛЕННЯ КОНСТРУКЦІЙ ФАСАДНОЇ ТЕПЛОІЗОЛЯЦІЇ

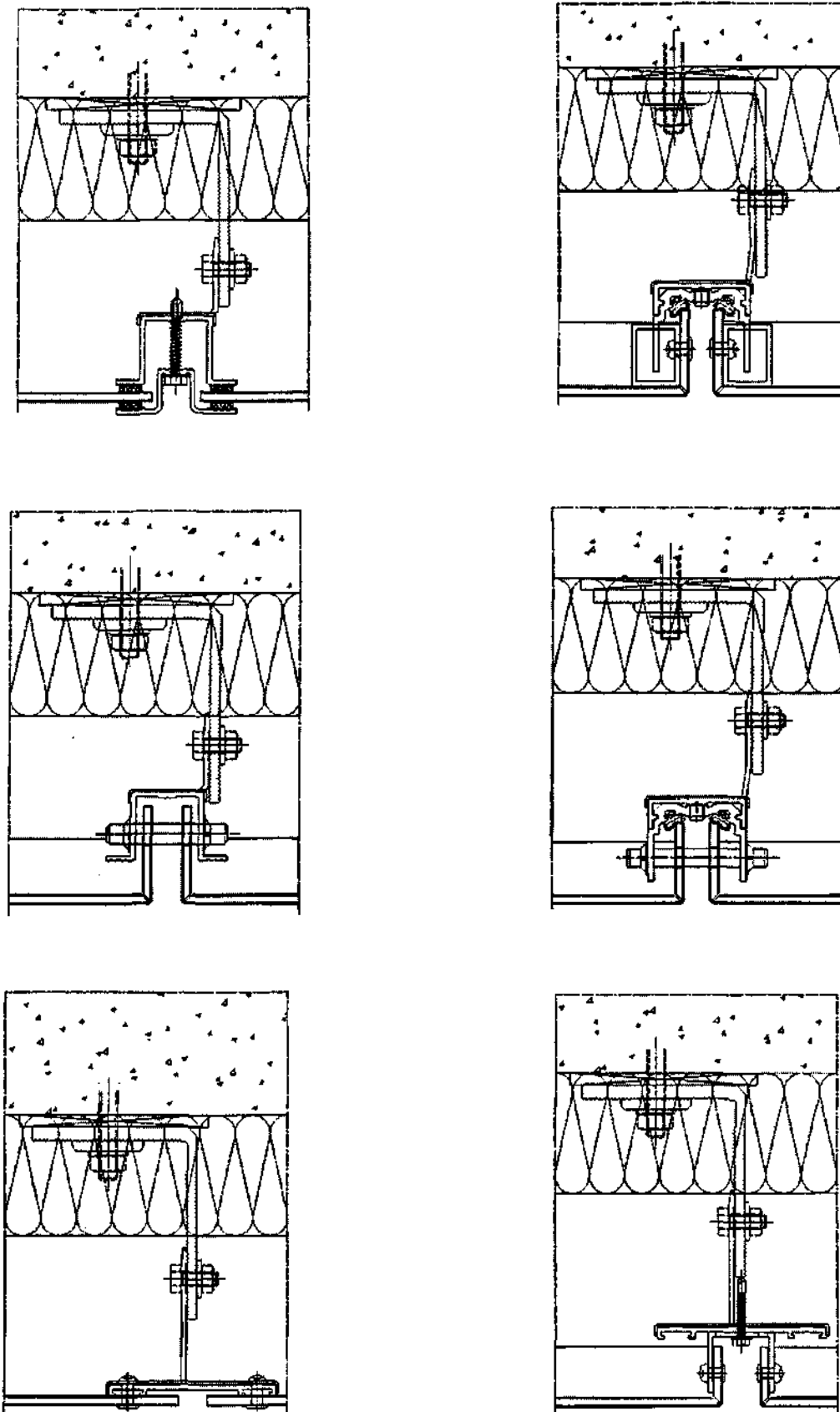


Рисунок А.1 - Варіанти вузлів кріплення опоряджувальних елементів із металевих листів і композитних матеріалів

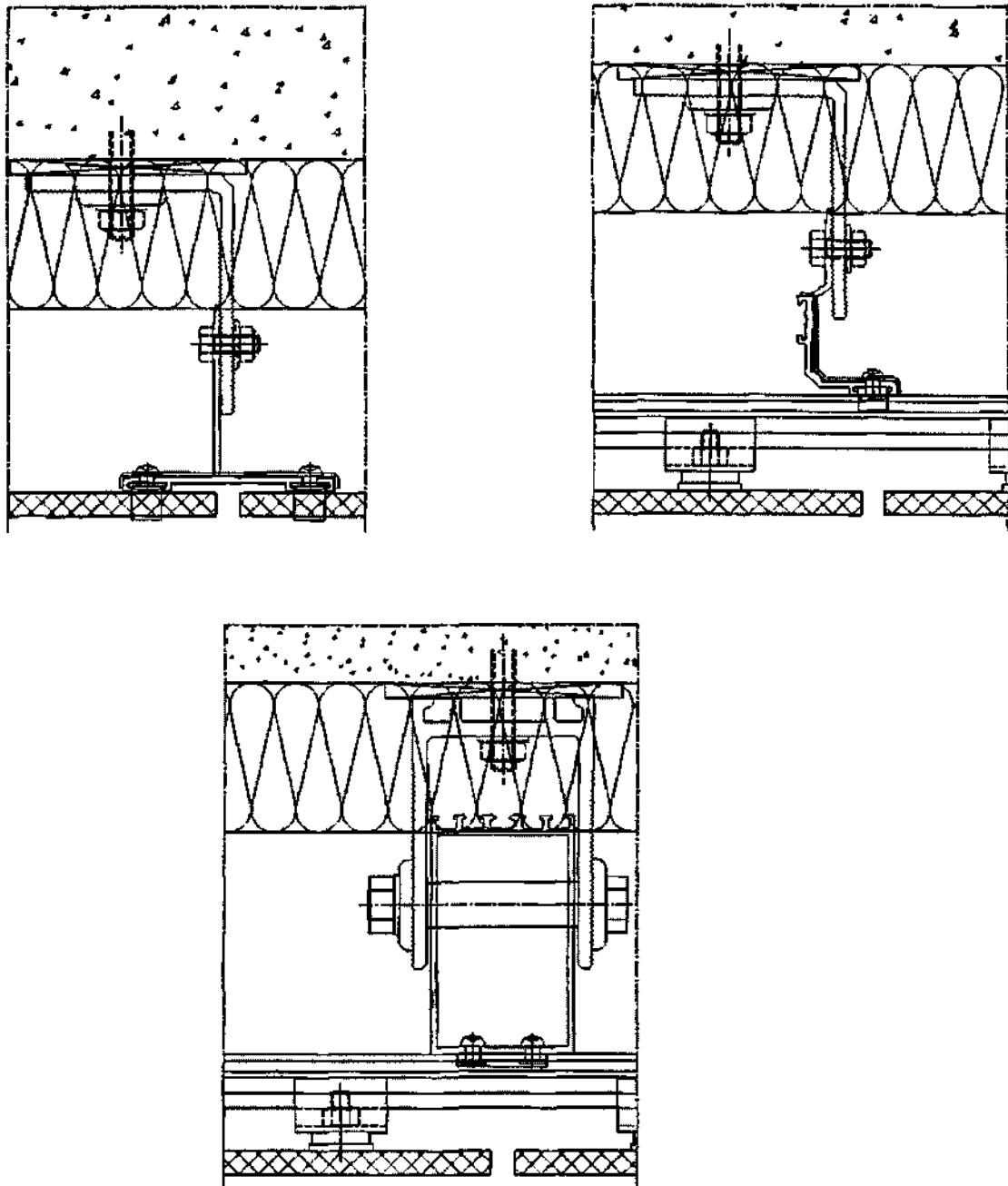


Рисунок А.2 - Варіанти вузлів кріплення опоряджувальних елементів із керамічних плит та плит з природного каменю

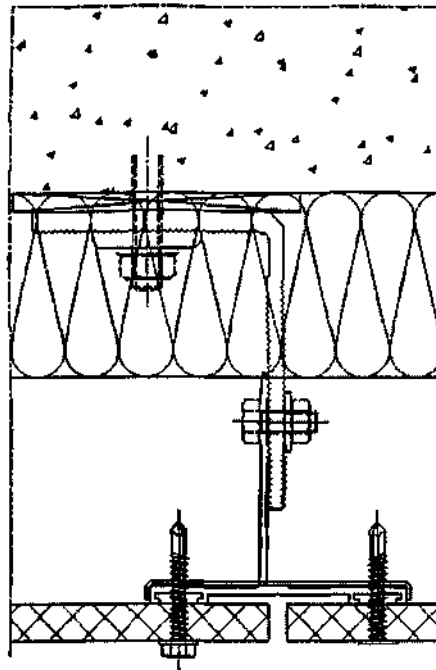


Рисунок А.3 - Варіант вузла кріплення опоряджувальних елементів із цементно-стружкових та азбоцементних плит

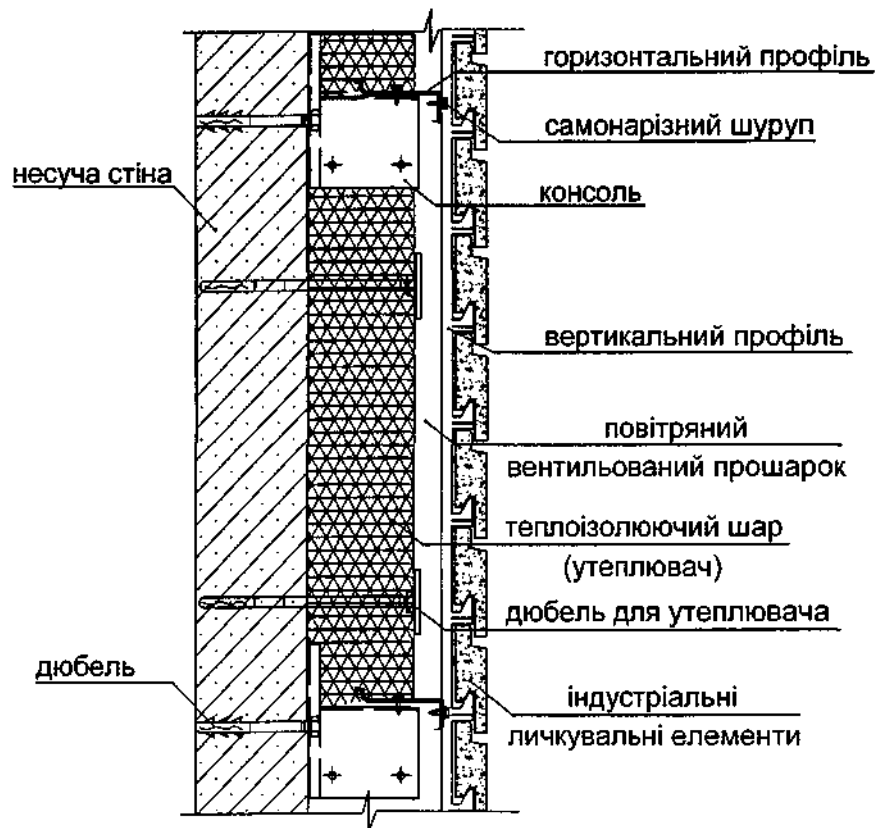


Рисунок А.4 - Варіант кріплення опоряджувальних елементів із штучного каменю

**ФУНКЦІОНАЛЬНІ ОБОВ'ЯЗКИ СУБ'ЄКТІВ ІНВЕСТИЦІЙНОЇ ДІЯЛЬНОСТІ
ЩОДО СТВОРЕННЯ ЗБІРНИХ СИСТЕМ**

Б.1 Розподіл функціональних обов'язків суб'єктів інвестиційної діяльності щодо створення збірних систем встановлюється відповідно до положень ДСТУ Б В.2.6-34.

ДОДАТОК В
(обов'язковий)

МЕТОД ВИЗНАЧЕННЯ ТЕРМІНУ ЕФЕКТИВНОЇ ЕКСПЛУАТАЦІЇ ІЗОЛЯЦІЙНИХ МАТЕРІАЛІВ

В.1 Суть методу оцінювання терміну ефективної експлуатації

В.1.1 Суть методу полягає в тому, що матеріал, який випробовується, піддають циклічним кліматичним впливам, що імітують умови експлуатації матеріалу в огорожувальних конструкціях, та визначають зміни теплофізичних характеристик матеріалу. За результатами вимірювань теплофізичних характеристик оцінюють термін ефективної експлуатації матеріалу в залежності від конструктивного рішення теплоізоляції огорожувальних конструкцій.

Для теплоізоляційних матеріалів конструкцій фасадної теплоізоляції з вентиляльованим повітряним прошарком термін ефективної експлуатації оцінюють за зміною теплопровідності в стандартних умовах випробувань та зміною лінійних розмірів.

Для повітрозахисних матеріалів та мембранних плівок термін ефективної експлуатації оцінюють за зміною повітропроникності та паропроникності.

В.2 Порядок відбору зразків для випробувань

В.2.1 Об'єкти випробувань

В.2.1.1 Об'єктами випробувань є:

- будівельні теплоізоляційні матеріали та вироби, з використанням яких забезпечується теплоізоляція будинків;
- мембранні плівки та вироби, з використанням яких забезпечується повітронепроникність шару теплової ізоляції системи.

В.2.2 Випробування проводять на зразках продукції, що виготовлена відповідно до вимог нормативних документів на ці матеріали та вироби.

В.2.3 Відбір зразків здійснюють методом випадкової вибірки.

В.2.3.1 Для визначення терміну ефективної експлуатації матеріалу відбирають не менше ніж 21 зразок, з них три зразки використовують для визначення теплофізичних характеристик матеріалу в початковому його стані і використовують їх у якості зразків-еталонів, з якими порівнюють зовнішній вигляд інших зразків цієї вибірки після випробувань.

В.2.3.2 Відбір зразків оформлюють актом відбору, в якому наводяться дані підприємства-виробника матеріалу, назва, вид та марка матеріалу виробу, місце відбору зразків, умови зберігання зразків.

В.3 Випробувальне обладнання та засоби контролю

В.3.1 Для проведення випробувань використовується наступне обладнання та засоби вимірювань:

- кліматична камера згідно з ГОСТ 25051.2, що дозволяє задавати температуру повітря від мінус 30 °С до 60 °С із точністю ± 1 °С;
- прилад для визначення теплопровідності згідно з ДСТУ Б В.2.7-105 (ГОСТ 7076) з точністю визначення теплопровідності матеріалів ± 3 %;
- пристрій зволоження зразків;
- лабораторні сушильні печі;
- ваги згідно з ГОСТ 24104;
- вимірювальні лінійки, штангенциркулі і рулетки згідно з ГОСТ 427, ГОСТ 166 та ДСТУ 4179;
- термометри згідно з ГОСТ 112, ГОСТ 28498;
- установка для випробувань будівельних матеріалів та виробів за показником опору паропроникності згідно з ГОСТ 25898;
- установка для випробувань будівельних матеріалів та виробів за показником опору повітропроникності згідно з ДСТУ Б В.2.6-37.

В.3.2 Усі засоби вимірювань повинні мати посвідчення державної метрологічної повірки у встановленому порядку.

В.4 Підготовка до випробувань

В.4.1 Випробування теплопровідності та зміни теплопровідності теплоізоляційних матеріалів

В.4.1.1 Випробування виконують на зразках у вигляді прямокутного паралелепіпеда, лицьові грані якого мають форму квадрата з довжиною сторони не менше ніж 300 мм. Товщина зразка може становити від 20 мм до 50 мм. Лицьові грані зразка повинні бути плоскими й паралельними. Відхилення лицьових граней зразка від паралельності не повинно бути більше ніж $\pm 0,5$ мм. Товщину зразка вимірюють штангенциркулем із похибкою не більше ніж $\pm 0,1$ мм. Довжину й ширину зразка вимірюють лінійкою з похибкою не більше ніж

В.4.1.2 Зразки висушують у лабораторних сушильних печах до постійної маси за температури, зазначеної в нормативному документі на матеріал або виріб, яка виключає можливість хімічної або фазової деградації скелету матеріалу. Зразок вважається висушеним до постійної маси, якщо різниця між двома послідовними вимірюваннями маси після чергового зважування не перевищує 0,5 % за період не менше ніж 0,5 год. До проведення випробувань зразок витримують в ексикаторі з відносною вологістю не більше ніж 20 %.

В.4.1.3 Масу кожного зразка m_{0i} , кг, і густину матеріалу визначають в сухому стані ρ_{0i} , кг/м³. Густину розраховують за формулою:

$$\rho_{0i} = \frac{\sum_{n=1}^N \rho_{0i}}{N} \pm \delta_p \quad (\text{В.1})$$

де N - кількість зразків, що випробовувалися;

δ_p - сумарна методична та систематична похибка вимірювань, кг/м³, теплопровідності.

В.4.1.4 Визначають розрахункове значення вологості матеріалу на підставі даних таблиці Л1 згідно з ДБН В.2.6-31 або результатів натурних досліджень вологості матеріалу в огорожувальних конструкціях будинків, що експлуатуються не менше ніж 5 років, проведених акредитованими лабораторіями. Допускається приймати розрахункові значення вологості для матеріалу, що випробовується, відповідно до даних, які наведені в таблиці Л.1 згідно з ДБН В.2.6-31 для матеріалів, аналогічних за складом та структурою. Обґрунтування вибору матеріалу-аналога наводиться в протоколах випробувань.

В.4.1.5 За відсутності аналога проводять експериментальне визначення характеристик розрахункової вологості w_A та w_B шляхом сорбційного зволоження зразків матеріалу згідно з ГОСТ 24816 послідовно при відносній вологості повітря відповідно 80 % та 95 %.

Після визначення значень w_A (при 80 % відносній вологості повітря) та w_B (при 95% відносній вологості повітря) здійснюють зволоження за В.4.1.7 зразка до значень, близьких до w_A , w_B (у подальшому розрахункові значення вологості w_p).

В.4.1.6 Випробування терміну ефективної служби матеріалу проводять при значеннях вологості дослідних зразків, яку визначають за формулою:

$$[(w_B + \Delta w_B) \pm 2 = (\hat{w}_p \pm 2) = w_p \%, \quad (\text{В.2})$$

де Δw_B - можливе перевищення вологості матеріалу під час експлуатації над розрахунковим значенням приймається $\Delta w_B = 0,5w_B$, але у всіх випадках не менше ніж 4 %.

В.4.1.7 Зволоження зразка здійснюють на установці, яка забезпечує примусове насичення водяною парою. Для цього зразок розташовують у горизонтальному положенні в спеціальному прямокутному коробі так, щоб зразок розділяв його на дві частини. До верхньої частини короба приєднується пилосос, що створює розрідження у цій половині. У нижню половину короба подається пара. Процедура зволоження становить від 5 хв до 15 хв. Процедуру зволоження повторюють, перевертаючи зразок для одержання близького до необхідного значення маси m_{wp} .

Значення маси, до якої необхідно зволожити зразок m_{wp} , що відповідає w_A або w_B , визначають за формулою:

$$m_{wp} = m_0 (1 + 0,01w_p) . \quad (\text{В.3})$$

Після досягнення необхідного значення вологості зразок загортають у поліетиленову плівку, яку запаюють по всіх гранях, та розміщують на горизонтальній поверхні. Щогодини, протягом 4 год зразок перевертають із однієї сторони на іншу. Після цього зразок встановлюють вертикально і витримують у такому положенні протягом не менше ніж 2 доби для матеріалів на основі мінеральної або скляної вати.

Процедуру зволоження виконують для всієї вибірки зразків.

В.4.1.8 Дослідні зразки вважаються підготовленими для випробувань після виконання вимог В.4.1.7 та за умови:

$$w_{in} = [(w_p \text{ або } \hat{w}_p) \pm 2] \%, \quad (\text{В.4})$$

де i - черговий номер дослідного зразка.

В.4.2 Підготовку зразків до випробувань паропроникності та зміни паропроникності мембранних матеріалів проводять згідно з вимогами ГОСТ 25898.

В.4.3 Підготовка зразків фіксується в протоколі.

В.5 Проведення випробувань

В.5.1 Зразки для випробувань розміщують рівномірно по всьому робочому об'єму кліматичної камери із проміжками між ними так, щоб забезпечити рух повітряних потоків і виключити утворення застійних зон. Загальний об'єм зразків, що випробовуються, не повинен перевищувати 50 % робочого об'єму кліматичної камери.

В.5.2 Зразки піддають циклічному температурному впливу заморожування - відтавання - нагрівання.

В.5.3 Температуру заморожування зразків встановлюють залежно від температурної зони експлуатації виробів відповідно до значень розрахункової температури зовнішнього повітря $t_{зр}$ згідно додатком Ж ДБН В.2.6-31. Швидкість охолодження зразків не повинна перевищувати 30 град/год.

В.5.4 Тривалість заморожування зразків встановлюється залежно від типу матеріалу, що випробовується:

- для групи теплоізоляційних матеріалів тривалість заморожування повинна складати 3 год за температури $t_{зр}$;
- для повітрязахисних матеріалів на основі мембранних плівок тривалість заморожування повинна складати 1,5 год за температури $t_{зр}$.

В.5.5 Відтавання зразків відбувається за температури повітря від 18 °С до 22 °С. Тривалість часу відтавання встановлюється залежно від типу матеріалу, що випробовується:

- для групи теплоізоляційних матеріалів тривалість відтавання повинна складати 4 год за температури $t_{зр}$;
- для повітрязахисних матеріалів на основі мембранних плівок тривалість заморожування повинна складати 2 год за температури $t_{зр}$.

В.5.6 Нагрівають зразки в кліматичній камері в умовах примусової конвекції за температури навколишнього середовища $t_n = (60 \pm 1)$ °С. Тривалість часу нагрівання визначають залежно від типу матеріалу, що випробовується:

- для групи теплоізоляційних матеріалів тривалість нагрівання повинна складати 6 год за температури t_n ;
- для повітрязахисних матеріалів на основі мембранних плівок тривалість заморожування повинна складати 1,5 год за температури $t_{зр}$.

В.5.7 Один цикл випробувань складається із заморожування - відтавання - нагрівання.

В.5.8 Кількість циклів випробувань повинна становити не менше ніж 60.

В.5.9 Через кожних десять циклів випробувань відбирають із числа зразків, що випробовуються, по 3 зразки. Відібрані зразки висушують згідно з В.4.2 і проводять випробування теплофізичних характеристик у залежності від призначення матеріалів згідно з ДСТУ Б В.2.7-105 (ГОСТ 7076).

В.5.10 Кінцева кількість циклів випробувань встановлюється в залежності від характеру зміни експлуатаційного теплофізичного параметра. При виникненні нелінійної ділянки зміни теплофізичного параметра, що встановлюється за результатами випробувань не менше як трьох експериментальних точок після лінійної ділянки, випробування завершуються. Якщо після 75 циклів випробувань не зафіксовано нелінійної ділянки зміни теплофізичного параметра, випробування можуть бути завершені.

В.5.11 Результати випробувань фіксуються в протоколі.

В.6 Обробка результатів вимірювань та оцінка похибки

В.6.1 Встановлюють середнє значення за результатами вимірювань експлуатаційного теплофізичного параметра:

$$y_0 = \bar{y} \pm \varepsilon, \quad (B.5)$$

де \bar{y} - середньоарифметичне значення за результатами випробувань;

ε - довірна межа випадкової похибки результатів вимірювань, що визначається за формулою:

$$\varepsilon = t \cdot S(\bar{y}), \quad (B.6)$$

де t - коефіцієнт Стюдента, який залежно від довірчої ймовірності P та числа результатів спостережень n знаходять за таблицею додатка 2 ГОСТ 8.207;

$S(\bar{y})$ - оцінка середнього квадратичного відхилення результату вимірювання, що розраховується за формулою:

$$S(\bar{y}) = \sqrt{\frac{\sum_{i=1}^n (y_i - \bar{y})^2}{n(n-1)}} , \quad (\text{B.7})$$

де y_i - i -й результат спостереження;
 n - число результатів спостережень.

В.6.2 Оброблення масиву експериментальних даних при визначенні терміну ефективної служби ізолюючих матеріалів згідно з формулою (В.5) проводять методами регресійного аналізу та математичної статистики для області лінійної зміни кожного експлуатаційного параметра, на підставі чого одержують залежність у вигляді:

$$y = y_0 \pm b \cdot x \pm \varepsilon , \quad (\text{B.8})$$

де y - чисельне значення параметра, що визначався відповідно до формули (В.5);
 x - кількість циклів випробувань;
 ε - довірча межа випадкової похибки результатів вимірювань для рівня забезпеченості 95 %;
 b - коефіцієнт регресії.

В.7 Оцінювання результатів випробувань

В.7.1 Для кожного з експлуатаційних теплофізичних параметрів встановлюється чисельне значення показника ресурсу для рівня забезпеченості 0,92, що обчислюється за формулою:

$$r = b x^* \pm \varepsilon , \quad (\text{B.9})$$

де x^* - найбільше значення кількості циклів, що відповідає лінійній ділянці зміни експлуатаційного теплофізичного параметра.

В.7.1.1 При визначенні показника ресурсу зміни теплопровідності $r_{\lambda e}$ теплоізоляційних матеріалів довірча межа ε в рівнянні (В.9) має знак "плюс".

В.7.1.2 При визначенні показника ресурсу зміни повітропроникності r_{ie} повітрозахисних матеріалів довірча межа ε у рівнянні (В.9) має знак "плюс".

В.7.1.3 При визначенні показника ресурсу зміни паропроникності $r_{\mu e}$ повітрозахисних матеріалів довірча межа ε у рівнянні (В.9) має знак "мінус".

В.7.1.4 При визначенні показника ресурсу x^* може бути прийнятим $x^* = 75$, якщо після 75 циклів випробувань не зафіксовано нелінійної ділянки зміни теплофізичного параметра.

В.7.2 Термін ефективної експлуатації для теплоізоляційних та конструктивно-теплоізоляційних матеріалів приймається не менше 25 років при виконанні умови:

$$\frac{r_{\lambda}}{\lambda_0} k_z \leq 0,15 , \quad (\text{B.10})$$

де k_z - масштабний коефіцієнт, що враховує відповідність експериментальних циклів тепло-вологісних умов експлуатації матеріалу в конструкції. Для конструкцій з вентиляльованим повітряним прошарком $k_z = 8$.

В.7.3 При виникненні нелінійної ділянки зміни експлуатаційного теплофізичного параметра після кількості циклів $x < 75$ масштабний коефіцієнт збільшується на значення $\frac{100}{x}$.

В.7.4 Оцінка результатів випробувань мембранних матеріалів за показниками паропроникності та повітропроникності здійснюється відповідно до вимог 5.2.2.6.

УКНД 91.120.10

Ключові слова: вентиляований повітряний прошарок, захисні елементи, каркас кріпильний, личкувальний елемент, несуча частина стіни, система фасадна теплоізоляційно-опоряджувальна