

Межрегиональная Северо-Западная строительная палата

ЦЕНТР ЯЧЕЙСТЫХ БЕТОНОВ

**Методика расчета усилий выдергивания
профилированных канальных и бесканальных
анкеров из автоклавного газобетона**

**Санкт-Петербург
2014**



ЦЕНТР ЯЧЕИСТЫХ БЕТОНОВ

Межрегиональная Северо-Западная
СТРОИТЕЛЬНАЯ ПАЛАТА

Interregional North-West
CHAMBER of CONSTRUCTION

191023, Санкт-Петербург ул. Зодчего Росси, 1/3, офис 308
тел./факс: (812) 380-33-26 e-mail: info@stroypalata.ru

191023, St. Petersburg st. Zodchego Rossi, 1/3, of. 308
tel./fax: (812) 380-33-26 e-mail: info@stroypalata.ru

Методика расчета усилий выдергивания профилированных канальных и бесканальных анкеров из автоклавного газобетона

Директор, к.т.н.

Вылегжанин В.П.

Научный руководитель, к.т.н.

Пинскер В.А.

Инженер

Куликова Н.О.

Санкт-Петербург
2014

Содержание

Введение	4
1. Основные характеристики применяемых профилированных анкеров	5
2. Обоснование расчетных формул, используемых при вычислении усилий выдергивания анкеров.....	5
3. Методика расчета усилий выдергивания профилированных канальных анкеров из автоклавного газобетона	10
Пример расчета усилия выдергивания канального анкера-дюбеля Sormat КВТ6	11
4. Методика расчета усилий выдергивания профилированных бесканальных анкеров из автоклавного газобетона	12
Пример расчета усилия выдергивания анкера-самореза УК	14
Литература	16

Введение

Широкое использование при монтаже и построечной сборки навесных фасадов, фасадной облицовки и других конструкций определяет актуальность вопроса о надежности их крепления с помощью анкеров к газобетонным стенам в зависимости от прочности, плотности газобетона.

С момента широкого применения изделий из автоклавного газобетона испытывались различные виды анкерных креплений с целью определения усилий их выдергивания.

Однако никаких теоретических обоснований и формул предложено не было. Проведенные испытания показали, что прочность на срез (перпендикулярно оси анкера) как правило, больше, чем на вырыв (выдергивание). Поэтому осевая прочность, как слабое звено, явилось предметом исследований, так как при использовании анкерных креплений для навесных фасадов последние подвергаются значительным усилиям от ветрового отсоса, доходя до 100 кгс/м^2 что и определяет необходимость разработки теоретических и практических аспектов прочности на вырыв анкеров из автоклавного газобетона.

Предлагаемая методика разработана исходя из теоретических и практических аспектов прочности на вырыв анкеров из автоклавного газобетона.

1. Основные характеристики применяемых профилированных анкеров.

Анкера, применяемые для крепления конструкций, изделий к газобетонным стенам крепятся путем его вворачивания с помощью винтовой нарезанной на нем резьбы (винтового профиля).

Анкера или их дюбеля, которые вворачиваются в газобетон в предварительно высверленный канал, относятся к канальным анкерам (рис. 1.1). Канал имеет диаметр $d_с$, равный внутреннему диаметру винтовой резьбы профиля анкера.

Анкера, которые вворачиваются в газобетон без предварительного высверленного канала, относятся к бесканальным анкерам. К таким анкерам относятся шурупы, саморезы и т.д.

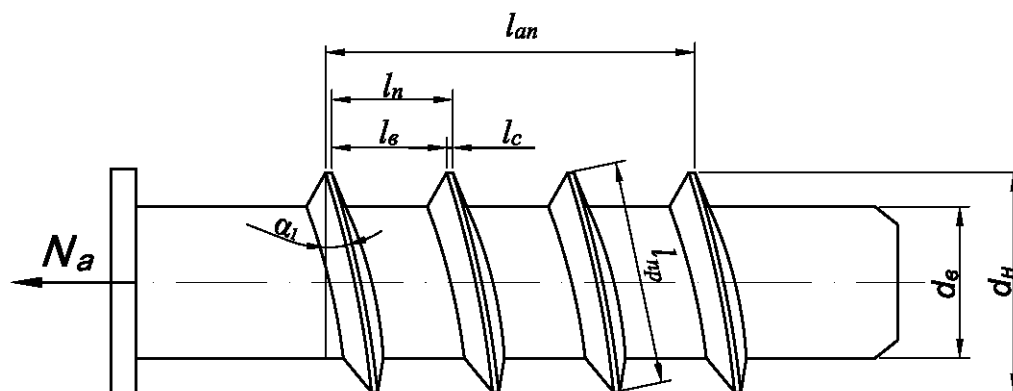


Рисунок 1.1 – Характерные размеры профиля анкера, используемые при расчете усилий его выдергивания

В настоящей методике расчета усилий выдергивания из газобетона канальных и бесканальных анкеров используются следующие геометрические характеристики:

d_n – наружный диаметр винтового профиля анкера;

$d_с$ – внутренний диаметр винтового профиля анкера;

$l_с$ – расстояние между выступами профиля анкера (шаг резьбы) (длина срезаемого газобетонного выступа);

l_{an} – длина профилированного участка анкера ввернутого в газобетон;

$l_с$ – толщина (длина) резьбы по наружному диаметру анкера;

$\cos \alpha_1$ – определяет наклон резьбы анкера к его продольной оси, $\cos \alpha_1 = \frac{d_n}{l_{np}}$;

l_{np} – длина проекции резьбы.

2. Обоснование расчетных формул, используемых при вычислении усилий выдергивания анкеров.

Выбор физической модели, описывающей работу анкера при его выдергивании из газобетона, опирается на следующие закономерности, установленные в результате испытаний:

1. Рост предельной величины усилия выдергивания анкера N_a близок к прямо пропорциональной зависимости от глубины его анкеровки.

2. Предельное усилие выдергивания анкера из газобетона есть суммарное сопротивление сил, препятствующих этому.

Анализ показал, что указанным закономерностям наиболее полно удовлетворяет трехслойная модель связей между поверхностью заанкерной части анкера и газобетоном.

Согласно этой модели сдвиговая податливость по контактной поверхности анкера выше, чем по любой площадке внутри газобетонного массива, что не противоречит опытными данным.

В настоящей работе рассматриваются только профилированные анкеры, так как прочность их сцепления с газобетоном выше, чем у анкеров с гладкой поверхностью.

Сдвиговая податливость определяется для профилированного анкера – прочностью и деформативностью газобетона, заполняющего впадины профиля ее поверхности.

Касательные напряжения сцепления τ_{cu} , возникающие по длине заанкерной части анкера при его выдергивании, в рамках принятой модели численно равны силе сопротивления сдвигу, возникающей на единице площади контакта. Если предположить, что $\tau_{cu} = \bar{\kappa} \cdot \bar{\Delta}$, где $\bar{\Delta} = \bar{\Delta}(z)$ – продольное смещение анкера в сечении с координатой z (рис. 2.1); $\bar{\kappa}$ – коэффициент жесткости связей, препятствующих сдвигу, то, решив

соответствующее дифференциальное уравнение $\frac{d^2 \Delta_a}{dz^2} - \alpha^2 \Delta_a = 0$, где $\alpha = \sqrt{\frac{4\bar{\kappa}}{E_a \cdot d}}$, E_a – модуль упругости материала анкера, d – диаметр анкера, получим

$$\tau_{cu} = \frac{\alpha \cdot N_a \cdot ch \cdot [\alpha \cdot (l_a - z)]}{\pi \cdot d \cdot sh \cdot \alpha \cdot l_a} \quad (2.1)$$

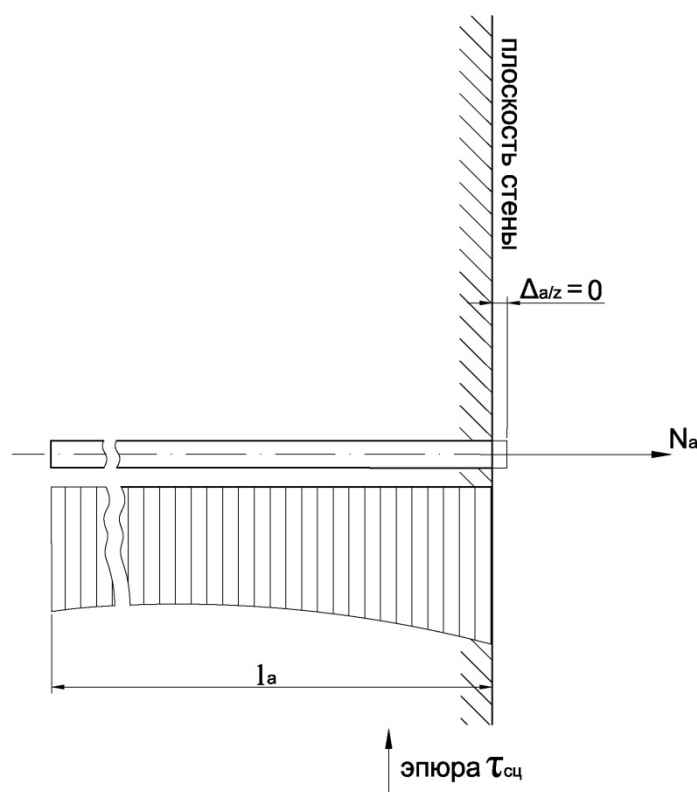


Рисунок 2.1 - Распределение касательных напряжений τ_{cu} по длине части анкера в газобетоне от действия продольной силы N_a .

Выполненный по формуле (2.1) численный анализ изменения величин касательных напряжений по всей длине l_a в газобетоне стальных анкеров диаметром от 4 мм и более показал, что их величины меняются незначительно (рис. 2.1), т.е. эпюра касательных напряжений близка к прямоугольной. Такой характер распределения касательных напряжений позволяет принять, что при расчете усилий N_a выдергивания анкера

газобетонные выступы, образованные профилями анкера, по всей длине его заделки оказывают одинаковое сопротивление.

Величина усилия выдергивания определяется сопротивлением газобетонных выступов, расположенных по всей его заделке в газобетон, разрушению, которое характеризуется их смятием или срезом. Характер разрушения выступа зависит от его размеров: длины выступа l_B и высоты, равной $d_n - d_e/2$, где d_n, d_e – наружный и внутренний диаметр профиля, соответственно (рис. 1.1). Длина выступа $l_e = l_{e\text{cp}}$, при которой происходит его срез, определяется из равенства усилия $N_{cm} = N_{cp}$, где N_{cm}, N_{cp} – усилия, воспринимаемые газобетоном при смятии или срезе, соответственно.

Как показали исследования напряжение R_{cm} , соответствующее смятию газобетона под выступом профиля анкера, находится в прямопропорциональной зависимости от его кубиковой прочности на сжатие R .

$$R_{cm} = K_{cm} \cdot R, \text{ МПа} \quad (2.2)$$

где $K_{cm} = 1,7$ – коэффициент пропорциональности, характеризующий сопротивление газобетона смятию. Коэффициент K_{cm} получен при приведении к кубиковой прочности расчетного сопротивления смятия газобетона $R_{e,loc} = 1,2R_e$, где R_e – расчетное сопротивление газобетона сжатию [1].

При известной высоте выступа профиля анкера равной $d_n - d_e$, где d_n, d_e – максимальный и минимальный диаметр профилированного анкера (рис. 1.1), и величины R_{cm} определяется усилие смятия N_{cm} газобетона под этим выступом по формулам:

$$N_{cm} = 0,25\pi(d_n^2 - d_e^2) \cdot R_{cm}, \text{ кгс} \quad (2.3)$$

$$N_{cm} = 0,425\pi(d_n^2 - d_e^2) \cdot R, \text{ кгс} \quad (2.4)$$

Формула (2.4) применима для анкера с прямоугольным профилем перпендикулярным к его оси. Если профиль наклонен относительно перпендикулярного профиля на угол α_1 (рис. 1.1), то N_{cm} умножается на величину $1/\cos\alpha_1$. Величина

$\cos\alpha_1 = \frac{d_n}{l_{np}}$, где l_{np} – длина наклоненного выступа профиля анкера относительно его оси

(рис. 1.1).

Предельное усилие сопротивления газобетонного выступа может определяться, кроме смятия газобетона, его срезом N_{cp} . Усилие среза выступа вычисляется по формуле

$$N_{cp} = \pi \cdot d_n \cdot l_{e\text{cp}} \cdot R_{cp}, \text{ кгс} \quad (2.5)$$

где $l_{e\text{cp}}$ – длина срезаемого газобетонного выступа;

R_{cp} – сопротивление газобетона срезу.

Согласно [1] расчетное сопротивление газобетона срезу $R_{sh} = 2,0R_{bt}$, где R_{bt} – расчетное сопротивление газобетона растяжению. Приведя R_{sh} и R_{bt} к средней кубиковой прочности газобетона на сжатие R или к его классу прочности на сжатие B , получим

$$R_{cp} = 0,26R = 0,37B, \text{ МПа} \quad (2.6)$$

Формула (2.5) для вычисления усилия среза выступа примет вид

$$N_{cp} = 0,26\pi \cdot d_n \cdot l_{e\text{cp}} \cdot R = 0,37\pi \cdot d_n \cdot l_{e\text{cp}} \cdot B, \text{ кгс} \quad (2.7)$$

Максимальная длина бетонного выступа $l_{e\text{cp}}^{\max}$, при которой происходит его срез, определяется из равенства $N_{cp} = N_{cm}$. Подставив в это равенство (2.4) и (2.7), получим

$$l_{e\text{cp}}^{\max} = \frac{1,63d_n}{\cos\alpha_1} \cdot \left(1 - \frac{d_e^2}{d_n^2}\right), \text{ см} \quad (2.8)$$

При $l_e \leq l_{e\text{cp}}^{\text{max}}$, где l_e – длина срезаемого газобетонного выступа, газобетон срезается без его смятия, $l_{e\text{cp}} = l_e$; а при $l_e > l_{e\text{cp}}^{\text{max}}$, газобетон под выступом профиля вначале сминается $l_{e\text{cp}} = l_{e\text{cp}}^{\text{max}}$. Смятие газобетона сопровождается ростом необратимых смещений анкера относительно массива газобетона. Эти смещения будут возрастать, пока оставшаяся часть несмятого газобетонного выступа не достигнет значения $l_{e\text{cp}}^{\text{max}}$, после чего произойдет срез на несмятой части выступа. Усилие среза газобетонного выступа, вычисляемого по формуле (2.5), и будет определять максимальную величину усилия, воспринимаемого газобетонным выступом, образуемым профилем анкера.

Усилие N_a , воспринимаемое заделанной в газобетон частью анкера l_a , вычисляется по формуле

$$N_a = N_{cp} \frac{l_{an}}{l_n} = 0,26\pi \cdot d_n \cdot l_{e\text{cp}} \cdot R \cdot n, \text{ кгс} \quad (2.9)$$

или в зависимости от B

$$N_a = 0,37\pi \cdot d_n \cdot l_{e\text{cp}} \cdot B \cdot n, \text{ кгс} \quad (2.10)$$

где $l_n = l_e + l_c$ – шаг профиля анкера;

l_{an} – длина профилированного участка анкера в газобетоне;

l_c – длина выступа профиля анкера (рис. 1.1);

$n = \frac{l_{an}}{(l_e + l_c)}$ – количество выступов профиля анкера заделанных в газобетоне.

Расчетное усилие N_{at} , воспринимаемое этим анкером, определяется по формуле

$$N_{at} = 2,0\pi \cdot d_n \cdot l_{e\text{cp}} \cdot R_{bt} \cdot n, \text{ кгс} \quad (2.11)$$

$$\text{или } N_{at} = 0,08\pi \cdot d_n \cdot l_{e\text{cp}} \cdot R \cdot n, \text{ кгс}$$

$$\text{или } N_{at} = 0,113 \cdot d_n \cdot l_{e\text{cp}} \cdot B \cdot n, \text{ кгс.}$$

Из приведенных формул расчета усилий выдергивания анкера следует, что величина усилий находится в прямопропорциональной зависимости от прочности газобетона при сжатии.

Приведенные выше формулы справедливы для канальных анкеров. При расчете усилий выдергивания бесканальных анкеров необходимо учитывать, что в процессе вворачивания анкера происходит раздробление цементно-известкового-песчаного камня (ЦИП камня) газобетона, объем которого равен объему профилированной части анкера длиной l_{an} с внутренним диаметром профиля (резьбы) анкера d_e (рис. 2.2).

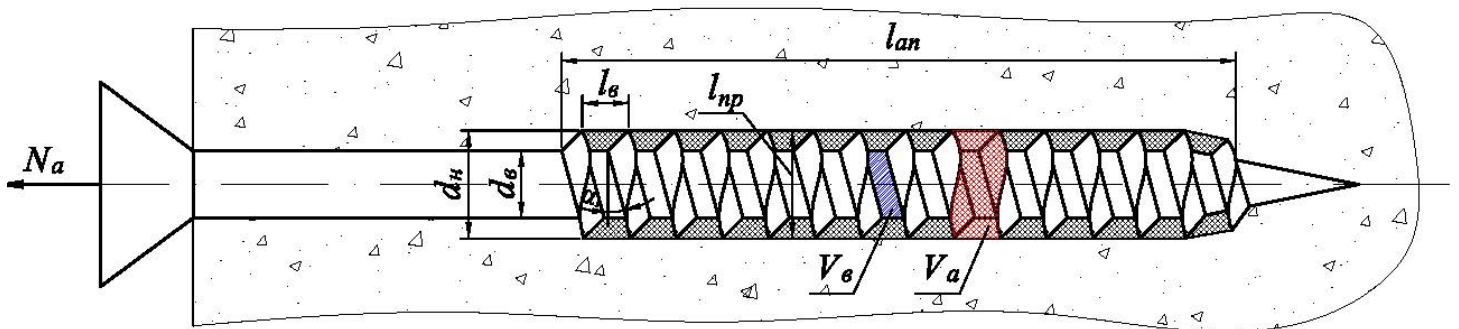


Рисунок 2.2 – Характерные размеры профиля бесканального анкера, используемые при расчете усилий его выдергивания

Этот раздробленный газобетон заполняет поры неразрушенного газобетона, находящегося между выступами профиля анкера объемом V_a . Заполняющий поры раздробленный газобетон дополнительно уплотняется под действием усилий, возникающих при вворачивании таких анкеров (рис. 2.2).

Плотность уплотненного газобетона ρ_{ay} в объеме V_a , находится из равенства $V_a \cdot \rho_{ay} = \rho \cdot (V_a + V_g)$ и вычисляется по формуле

$$\rho_{ay} = \rho \cdot K_n, \text{ кг/м}^3 \quad (2.12)$$

где $K_n = 1 + \frac{1}{\frac{d_g^2}{d_n^2} - 1}$ - коэффициент, характеризующий увеличение плотности

неразрушенного газобетона в объеме $V_a = 0,25\pi \cdot l_g \cdot (d_n^2 - d_g^2)$ расположенного между выступами профиля, приходящегося на участок анкера длиной l_g (шаг профиля) (рис. 2.2); ρ - начальная плотность газобетона в сухом состоянии, кг/м³;

d_n - наружный диаметр профиля, см;

d_g - внутренний диаметр профиля, см.

$V_g = 0,25\pi \cdot d_g^2 \cdot l_g$ - объем раздробленного камня газобетона (РГК), приходящегося на участок анкера длиной l_g .

При $V_g \frac{\rho}{\rho_k} = V_a \left(1 - \frac{\rho}{\rho_k}\right)$, где ρ_k - плотность цементно-известкового песчаного

(ЦИП) камня в сухом состоянии вычисляется по формуле (2.14), происходит полное заполнение пор объема V_a раздробленным камнем газобетона (РГК) объема V_g .

Максимальная плотность газобетона ρ^{\max} , которая может быть достигнута при исходных параметрах профиля анкера и плотности камня ρ_k находится из равенства

$V_a \cdot \left(1 - \frac{\rho^{\max}}{\rho_k}\right) = V_g \cdot \frac{\rho^{\max}}{\rho_k}$ по формуле

$$\rho^{\max} = \left(1 - \frac{d_g^2}{d_n^2}\right) \cdot \rho_k, \text{ кг/м}^3 \quad (2.13)$$

где $1 - \frac{\rho^{\max}}{\rho_k}$ - минимальная газовая пористость (макропористость) газобетона.

Плотность ЦИП камня ρ_k рассчитывается исходя из плотности и необходимого расхода в сухом состоянии по весу песка, цемента, извести, применяемых для изготовления газобетона требуемой плотности ρ по формуле

$$\rho_k = \frac{\rho}{\frac{P_u}{\gamma_u} + \frac{P_n}{\gamma_n} + \frac{P_s}{\gamma_s}}, \text{ кг/м}^3 \quad (2.14)$$

где P_u, P_n, P_s - вес цемента, извести, песка в сухом состоянии соответственно, используемые для изготовления газобетона плотностью ρ ;

$\gamma_u, \gamma_n, \gamma_s$ - объемные веса цемента, извести, песка в сухом состоянии.

Максимальная плотность ρ^{\max} в объеме V_a достигается при начальной плотности газобетона ρ^n , полученное из равенства (2.12) и (2.13) $\rho_{ay} = \rho^{\max}$,

$$\rho^n = \rho_\kappa \cdot \left(1 - \frac{d_g^2}{d_n^2}\right)^2, \text{ кг/м}^3 \quad (2.15)$$

Величина ρ^n должна удовлетворять условию $\rho^n \leq \rho^{\max}$. Если плотность газобетона $\rho^n > \rho^{\max}$, то поры газобетона в объеме V_a не только полностью заполнены РГК объема V_g , но и под давлением, которое возникает при вворачивании анкера, РГК уплотняется, разрушая оболочки пор газобетона в объеме V_a . Этот процесс приводит к снижению прочности газобетона при выдергивании анкера.

Как показали экспериментальные исследования, при возрастании плотности газобетона в объеме V_a усилие выдергивания увеличивается пропорционально коэффициенту K_{mn} , величина которого зависит от соотношения ρ^n, ρ_{ay} . Тогда величины N_{cm} и N_{cp} рассчитываются по формулам:

$$N_{cm} = 0,425\pi \cdot (d_n^2 - d_p^2) \cdot K_{mn} \cdot R, \text{ кгс} \quad (2.16)$$

$$N_{cp} = 0,26\pi \cdot d_n \cdot l_g \cdot K_{mn} \cdot R, \text{ кгс} \quad (2.17)$$

где $K_{mn} = 1 + \frac{\rho_{ay}}{\rho^n} = 1 + \frac{\rho}{\rho_\kappa} \cdot \frac{1}{\left(1 - \frac{d_g^2}{d_n^2}\right)^3}$ - коэффициент, характеризующий увеличение усилия

выдергивания анкера из газобетона за счет возрастания его плотности в объеме V_a .

Усилие N_a , воспринимаемое заделанной в газобетон профилированной частью анкера l_a , вычисляется по формуле

$$N_{acp} = N_{cp} \frac{l_{an}}{l_n} = 0,26\pi \cdot d_n \cdot l_{gcp} \cdot K_{mn} \cdot R \cdot n, \text{ кгс} \quad (2.18)$$

$$N_{acm} = 0,425\pi \cdot (d_n^2 - d_g^2) \cdot K_{mn} \cdot R \cdot n, \text{ кгс} \quad (2.19)$$

Расчетное усилие при срезе газобетона N_{at} , воспринимаемое этим анкером, определяется по формуле

$$N_{at} = 2,0\pi \cdot d_n \cdot l_{gcp} \cdot R_{bt} \cdot K_{mn} \cdot n, \text{ кгс} \quad (2.20)$$

или в зависимости от R

$$N_{at} = 0,08\pi \cdot d_n \cdot l_{gcp} \cdot R \cdot K_{mn} \cdot n, \text{ кгс} \quad (2.21)$$

или в зависимости от B

$$N_{at} = 0,113 \cdot d_n \cdot l_{gcp} \cdot B \cdot K_{mn} \cdot n, \text{ кгс}. \quad (2.22)$$

Из приведенных формул расчета усилий выдергивания анкера следует, что величина усилий находится в прямопропорциональной зависимости от прочности газобетона при сжатии и плотности газобетона между выступами профиля анкера.

3. Методика расчета усилий выдергивания профилированных канальных анкеров из автоклавного газобетона

3.1 Перед расчетом усилий выдергивания анкера из газобетона необходимо знать кубиковую его прочность на сжатие R . Ее определяют путем испытаний кубов размером 10x10x10 см на сжатие в прессе по ГОСТ Р 53231. Минимальное количество кубов 3. По полученным результатам испытания за величину принимают среднеарифметическое значение полученных результатов испытания. Влажность газобетона при испытании должна быть 10 % по массе.

3.2 У профилированного анкера тщательно замеряется штангенциркулем следующие

размеры:

d_n – наружный диаметр профиля анкера;

$d_г$ – внутренний диаметр анкера;

$l_г$ – расстояние между выступами профиля анкера (длина срезаемого газобетонного выступа);

l_{an} – длина профилированного участка на заделанном в газобетон анкере;

l_c – толщина (длина) выступа профиля по наружному диаметру анкера;

$\cos \alpha_1$ – определяется отношением наружного диаметра d_n к наклонному диаметру

нарезки, $\cos \alpha_1 = \frac{d_n}{l_{np}}$;

l_{np} – длина проекции профиля.

3.3 Вычисляем максимальную длину газобетонного выступа при которой он срезается по формуле (2.8)

$$l_{гcp}^{\max} = \frac{1,63d_n}{\cos \alpha_1} \cdot \left(1 - \frac{d_г^2}{d_n^2}\right), \text{ см.}$$

Если $l_г \leq l_{гcp}^{\max}$, то принимаем $l_{гcp} = l_г$.

Если $l_г > l_{гcp}^{\max}$, то принимаем $l_{гcp} = l_{гcp}^{\max}$.

3.4 Определяем число выступов профиля

$$n = \frac{l_{an}}{(l_г + l_c)}$$

3.5 Подставив полученную кубиковую прочность R и размеры анкера в формулу (2.9) получим усилие выдергивания анкера из газобетона

$$N_a = 0,26\pi \cdot d_n \cdot l_{гcp} \cdot R \cdot n, \text{ кгс.}$$

3.6 Расчетное усилие N_{at} , воспринимаемое анкером, вычисляется по формуле

$$N_{at} = 0,08\pi \cdot d_n \cdot l_{гcp} \cdot R \cdot n, \text{ кгс.}$$

Пример расчета усилия выдергивания канального анкера-дюбеля Sormat KBT6

Для примера расчета усилия выдергивания анкера рассмотрим анкер-дюбель, который был использован при экспериментальном определении усилий его выдергивания из автоклавного газобетона. Испытания проводились в лаборатории завода «Аэрок СПб». Испытывался пластмассовый анкер-дюбель Sormat KBT6 (рис.3.1) с распорным шурупом-саморезом 6x70.

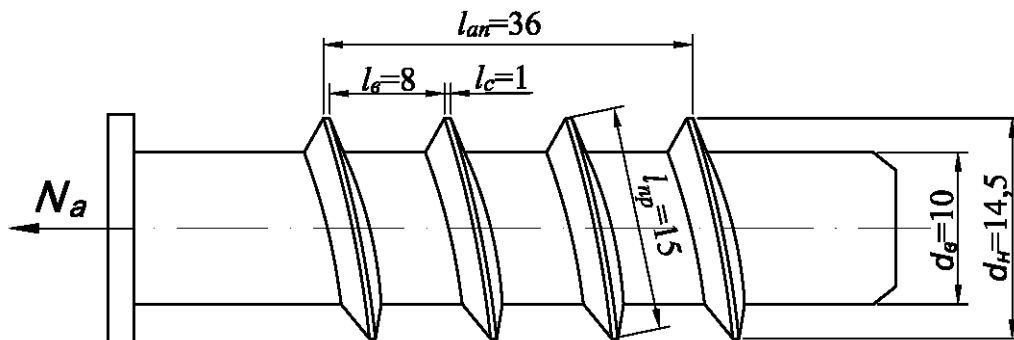


Рисунок 3.1 – Размеры анкера Sormat KBT6

Анкер имеет резьбу (профиль) со следующими геометрическими параметрами:

- наружный диаметр профиля $d_n = 14,5$ мм;
- внутренний диаметр профиля $d_e = 10$ мм;
- расстояние между выступами профиля анкера (длина срезаемого газобетонного выступа) $l_e = 8$ мм;
- длина профилированного участка анкера $l_{an} = 36$ мм;
- толщина выступа профиля по наружному диаметру $l_c = 1$ мм;
- длина проекции профиля $l_{np} = 15$ мм;
- прочность газобетона на сжатие $R = 20,1$ кг/см².

Вычисляем косинус угла наклона профиля к оси анкера

$$\cos \alpha_1 = \frac{d_n}{l_{np}} = \frac{14,5}{15,0} = 0,967.$$

По формуле (2.8) вычисляем длину бетонного выступа (в сантиметрах), при которой он срезается

$$l_{e\text{cp}}^{\max} = \frac{1,63d_n}{\cos \alpha_1} \cdot \left(1 - \frac{d_e^2}{d_n^2}\right) = \frac{1,63 \cdot 14,5}{0,967} \cdot \left(1 - \frac{1^2}{1,45^2}\right) = 1,28 \text{ см}$$

Так как $l_e = 0,8 < l_{e\text{cp}}^{\max} = 1,28$, то газобетонный выступ срезается. Принимаем $l_{e\text{cp}} = 0,8$ см.

Усилие N_a , воспринимаемое анкером при его выдергивании, вычисляем по формуле (2.9). При расчете N_a примем R – кубиковую прочность газобетона марки D300 равной 20,1 кг/см².

$$\begin{aligned} N_a &= N_{cp} \frac{l_{an}}{l_n} = 0,26\pi \cdot d_n \cdot l_{e\text{cp}} \cdot R \cdot \frac{l_{an}}{(l_e + l_c)} = \\ &= 0,26 \cdot 3,14 \cdot 14,5 \cdot 0,8 \cdot 20,1 \cdot \frac{3,6}{0,8 + 0,1} = 76,1 \text{ кгс} \end{aligned}$$

Усилие выдергивания анкера $N_a = 76,1$ кгс.

4. Методика расчета усилий выдергивания профилированных бесканальных анкеров из автоклавного газобетона

4.1 Перед расчетом усилий выдергивания анкера из газобетона необходимо знать кубиковую его прочность на сжатие R . Ее определяют путем испытаний кубов размером 10x10x10 см на сжатие в прессе по ГОСТ Р 53231. Минимальное количество кубов 3. По полученным результатам испытания за величину принимают среднеарифметическое значение полученных результатов испытания. Влажность газобетона при испытании должна быть 10 % по массе.

4.2 У профилированного анкера тщательно замеряется штангенциркулем следующие размеры:

- d_n – наружный диаметр профиля анкера;
- d_e – внутренний диаметр анкера;
- l_e – расстояние между выступами профиля анкера (длина срезаемого газобетонного выступа);
- l_{an} – длина профилированного участка на заделанном в газобетон анкере;
- l_c – толщина (длина) выступа профиля по наружному диаметру анкера;

$\cos \alpha_1$ – определяется отношением наружного диаметра d_n к наклонному диаметру нарезки, $\cos \alpha_1 = \frac{d_n}{l_{np}}$;

l_{np} – длина проекции наклоненного профиля.

4.3 Вычисляем максимальную длину газобетонного выступа при которой он срезается по формуле (2.8)

$$l_{\text{всп}}^{\max} = \frac{1,63d_n}{\cos \alpha_1} \cdot \left(1 - \frac{d_{\text{г}}^2}{d_n^2}\right), \text{ см.}$$

Если $l_{\text{г}} \leq l_{\text{всп}}^{\max}$, то принимаем $l_{\text{всп}} = l_{\text{г}}$.

Если $l_{\text{г}} > l_{\text{всп}}^{\max}$, то принимаем $l_{\text{всп}} = l_{\text{всп}}^{\max}$.

4.4 Определяем число выступов профиля

$$n = \frac{l_{\text{ан}}}{l_{\text{г}}}.$$

4.5 Вычисляем коэффициент K_n характеризующий увеличение плотности газобетона в объеме V_a находящегося между выступами профиля анкера.

$$K_n = 1 + \frac{1}{\frac{d_n^2}{d_{\text{г}}^2} - 1},$$

4.6 Вычисляем плотность $\rho_{\text{ау}}$ по формуле

$$\rho_{\text{ау}} = \rho \cdot K_n, \text{ кг/м}^3.$$

4.7 Плотность ЦИП камня $\rho_{\text{к}}$ вычисляется по формуле

$$\rho_{\text{к}} = \frac{\rho}{\frac{P_{\text{ц}}}{\gamma_{\text{ц}}} + \frac{P_{\text{и}}}{\gamma_{\text{и}}} + \frac{P_{\text{п}}}{\gamma_{\text{п}}}}, \text{ кг/м}^3$$

где $P_{\text{ц}}, P_{\text{и}}, P_{\text{п}}$ – вес цемента, извести, песка в сухом состоянии соответственно, используемые для изготовления газобетона плотностью ρ ;

$\gamma_{\text{ц}}, \gamma_{\text{и}}, \gamma_{\text{п}}$ – объемные веса цемента, извести, песка в сухом состоянии

$\gamma_{\text{ц}} = 3100 \text{ кг/м}^3, \gamma_{\text{и}} = 3370 \text{ кг/м}^3, \gamma_{\text{п}} = 2700 \text{ кг/м}^3$.

4.8 Вычисляем максимально допустимую плотность газобетона при заданных геометрических характеристиках профиля анкера по формуле

$$\rho^{\max} = \left(1 - \frac{d_{\text{г}}^2}{d_n^2}\right) \cdot \rho_{\text{к}}.$$

4.9 Вычисляем ρ^n

$$\rho^n = \rho_{\text{к}} \cdot \left(1 - \frac{d_{\text{г}}^2}{d_n^2}\right)^2, \text{ кг/м}^3.$$

Для последующих расчетов необходимо, чтобы удовлетворялось условие $\rho^n \leq \rho^{\max}$.

4.10 Вычисляем коэффициент $K_{\text{мн}}$ по формуле

$$K_{\text{мн}} = 1 + \frac{\rho}{\rho_{\text{к}}} \cdot \frac{1}{\left(1 - \frac{d_{\text{г}}^2}{d_n^2}\right)^3}.$$

4.11 Подставив полученную кубиковую прочность R , размеры анкера и коэффициент

K_n в формулу (2.8) получим усилие выдергивания анкера из газобетона

$$N_a = 0,26\pi \cdot d_n \cdot l_{всп} \cdot R \cdot K_{nn} \cdot n, \text{ кгс.}$$

4.12 Расчетное усилие N_{at} , воспринимаемое анкером, вычисляется по формуле

$$N_{at} = 0,08\pi \cdot d_n \cdot l_{всп} \cdot R \cdot K_{nn} \cdot n, \text{ кгс.}$$

Пример расчета усилия выдергивания анкера-самореза УК

Для примера расчета усилия выдергивания бесканального анкера рассмотрим анкер-саморез УК с неполной резьбой 6x70 мм, который был использован при экспериментальном определении усилий его выдергивания из автоклавного газобетона. Испытания проводились в лаборатории завода «Аэрок СПб».

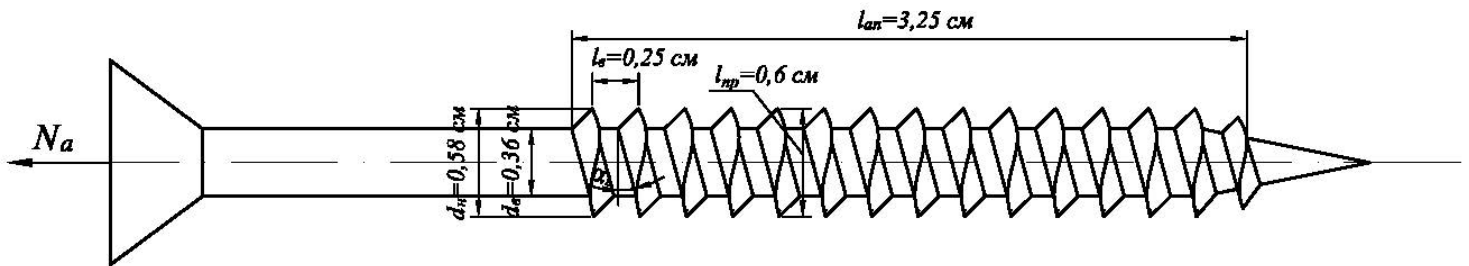


Рисунок 4.1 – Размеры анкера-самореза

Определяются геометрические характеристики анкера и его профиля.

Анкер имеет резьбу (профиль) со следующими геометрическими параметрами:

- наружный диаметр профиля $d_n = 0,58$ см;
- внутренний диаметр профиля $d_g = 0,36$ см;
- расстояние между выступами профиля анкера (длина срезаемого газобетонного выступа) $l_g = 0,25$ см;
- длина профилированного участка анкера $l_{an} = 3,25$ см;
- длина проекции профиля $l_{np} = 0,6$ см;
- прочность газобетона на сжатие $R = 20,1$ кг/см².

Вычисляем косинус угла наклона профиля к оси анкера

$$\cos \alpha_1 = \frac{d_n}{l_{np}} = \frac{0,58}{0,60} = 0,967.$$

По формуле (2.8) вычисляем длину бетонного выступа (в сантиметрах), при которой он срезается

$$l_{всп}^{\max} = \frac{1,63d_n}{\cos \alpha_1} \cdot \left(1 - \frac{d_g^2}{d_n^2}\right) = \frac{1,63 \cdot 0,58}{0,967} \cdot \left(1 - \frac{0,36^2}{0,58^2}\right) = 0,6 \text{ см}$$

Так как $l_g = 0,25 < l_{всп}^{\max} = 0,6$, то газобетонный выступ срезается. Принимаем $l_{всп} = 0,25$ см.

Вычисляется плотность камня из газобетона плотностью $\rho = 490$ кг/м³ по формуле

$$\rho_k = \frac{\rho}{\frac{P_u}{\gamma_u} + \frac{P_n}{\gamma_n} + \frac{P_{ш}}{\gamma_{ш}}}, \text{ кг/м}^3$$

где, $P_u = 118$ кг, $P_u = 31$ кг, $P_n = 291$ кг, $P_{ш} = 93$ кг (шлам).

$\gamma_u = 3100$ кг/м³, $\gamma_u = 3770$ кг/м³, $\gamma_n = 2700$ кг/м³, $\gamma_{ш} = 2900$ кг/м³,

$$\rho_{\kappa} = \frac{500}{\frac{118}{3100} + \frac{31}{3770} + \frac{291}{2700} + \frac{93}{2900}} = 2850, \text{ кг/м}^3$$

Вычисляется ρ^{\max}

$$\rho^{\max} = \left(1 - \frac{0,36^2}{0,58^2}\right) \cdot 2850 = 1752 \text{ кг/м}^3 \approx 1750 \text{ кг/м}^3$$

Вычисляем ρ^n

$$\rho^n = 2850 \cdot \left(1 - \frac{0,36^2}{0,58^2}\right)^2 = 1077 \text{ кг/м}^3.$$

Проверяем условие $\rho^n = 1077 \text{ кг/м}^3 \leq \rho^{\max} = 1750 \text{ кг/м}^3$.

Вычисляется коэффициент K_n по формуле

$$K_n = 1 + \frac{1}{\frac{0,58^2}{0,36^2} - 1} = 1,63$$

Вычисляется плотность уплотняемого газобетона ρ_{ay} в объеме V_a по формуле

$$\rho_{ay} = \rho \cdot K_n = 490 \cdot 1,63 = 797 \text{ кг/м}^3 \approx 800 \text{ кг/м}^3.$$

Вычисляется коэффициент K_{mn} по формуле

$$K_{mn} = 1 + \frac{\rho}{\rho_{\kappa}} \cdot \frac{1}{\left(1 - \frac{d_e^2}{d_n^2}\right)^3} = 1 + \frac{490}{2850} \cdot \frac{1}{\left(1 - \frac{0,36^2}{0,58^2}\right)^3} = 1,73$$

Усилие N_a воспринимаемое анкером при его выдергивании, вычисляем по формуле (2.14). При расчете N_a примем R – кубиковую прочность газобетона марки D500 равной $35,4 \text{ кг/см}^2$.

$$\begin{aligned} N_a &= N_{cp} \frac{l_{an}}{l_n} = 0,26\pi \cdot d_n \cdot l_{cp} \cdot R \cdot \frac{l_{an}}{l_e} \cdot K_{mn} = \\ &= 0,26 \cdot 3,14 \cdot 0,58 \cdot 0,25 \cdot 35,4 \cdot \frac{3,50}{0,25} \cdot 1,73 = 100,5 \text{ кгс} \end{aligned}$$

Усилие выдергивания анкера расчетное $N_a \approx 100,5 \text{ кгс}$, экспериментальное $N_{aэ} \approx 100 \text{ кгс}$.

Литература

ГО 53231-2008 Бетоны. Правила контроля и оценки прочности

1. Пособие по проектированию бетонных и железобетонных конструкций из ячеистых бетонов, М., 1986.