



НАЦІОНАЛЬНИЙ СТАНДАРТ УКРАЇНИ

Будівельні матеріали

**БЛОКИ З НІЗДРЮВАТОГО БЕТОНУ
СТІНОВІ ДРІБНІ
Технічні умови**

ДСТУ Б В.2.7-137:2008

Видання офіційне

Київ
Міністерство регіонального розвитку та будівництва України
2008



НАЦІОНАЛЬНИЙ СТАНДАРТ УКРАЇНИ

Будівельні матеріали

**БЛОКИ З НІЗДРЮВАТОГО БЕТОНУ
СТІНОВІ ДРІБНІ
Технічні умови**

ДСТУ Б В.2.7-137:2008

Видання офіційне

Київ
Мінрегіонбуд України
2008

ПЕРЕДМОВА

- 1 РОЗРОБЛЕНО: Державне підприємство "Український науково-дослідний і проектно-конструкторський інститут будівельних матеріалів та виробів "НДІБМВ"
РОЗРОБНИКИ: **Т. Багаєва**; **А. Філатов**, канд. техн. наук (керівник розробки),
Ю. Червяков, канд. техн. наук
- 2 ВНЕСЕНО: Управління архітектурно-конструктивних та інженерних систем будинків і споруд (**О. Авдієнко**, **О. Бродко**, канд. техн. наук) Мінрегіонбуду України
- 3 ПРИЙНЯТО ТА НАДАНО ЧИННОСТІ: наказ Мінрегіонбуду України від 20 лютого 2008 № 85; чинний з 2008-10-01
- 4 Національний стандарт відповідає EN 771-4 "Specification for masonry units – Part 4: Autoclaved aerated concrete masonry units" ("Технічні умови на стінові блоки – Частина 4: Стінові блоки з пропареного в автоклаві газобетону") в частині класів бетону за міцністю на стиск, марок бетону за середньою густиною, допустимих відхилень за розмірами блоків. Ступінь відповідності – нееквівалентний (NEQ).
- 5 УВЕДЕНО ВПЕРШЕ (зі скасуванням в Україні ГОСТ 21520-89)

**Право власності на цей документ належить державі.
Цей документ не може бути повністю чи частково відтворений,
тиражований і розповсюджений як офіційне видання без дозволу
Міністерства регіонального розвитку та будівництва України**

© Мінрегіонбуд України, 2008

Офіційний видавець нормативних документів
у галузі будівництва і промисловості будівельних матеріалів
Мінрегіонбуду України
Державне підприємство "Укрархбудінформ"

ЗМІСТ

	С.
1 Сфера застосування	1
2 Нормативні посилання	1
3 Типи та розміри блоків	3
4 Технічні вимоги	6
5 Вимоги безпеки та охорони довкілля	7
6 Пакування і маркування	7
7 Транспортування та зберігання	8
8 Методи контролювання	8
9 Правила приймання	9
10 Правила застосування та експлуатації	10
11 Гарантії виробника	10
Додаток А	
Схема блока з профілем "паз-гребінь"	11
Додаток Б	
Технічні показники ніздрюватих бетонів (ДСТУ Б В.2.7-45)	12
Додаток В	
Схема мурування блоків із облицюванням цеглою	13
Додаток Г	
Бібліографія	14

НАЦІОНАЛЬНИЙ СТАНДАРТ УКРАЇНИ

Будівельні матеріали

Блоки з ніздрюватого бетону стінові дрібні

Технічні умови

Строительные материалы

Блоки из ячеистого бетона стеновые мелкие

Технические условия

Building materials

Blocks from cellular concrete wall small

Specifications

Чинний від 2008-10-01

1 СФЕРА ЗАСТОСУВАННЯ

1.1 Цей стандарт поширюється на блоки стінові дрібні (далі – блоки) з ніздрюватого конструкційно-теплоізоляційного бетону автоклавного і неавтоклавного тверднення, які:

– виготовляють із застосуванням цементних, вапнякових, шлакових та змішаних в'язучих, кремнеземистого компонента (пісок природний, золи та інші вторинні продукти промисловості), а також газо- та піноутворювачів;

– випускають партіями за різальною або касетною технологіями;

– використовують у житловому, цивільному та промисловому будівництві для мурування на розчині або клеї одношарових і багатошарових зовнішніх стін, внутрішніх стін та перегородок у будинках з неагресивним середовищем і відносною вологістю повітря приміщення не більше 75 %. У приміщеннях із вологим режимом на внутрішню поверхню стін із блоків необхідно наносити пароізолююче покриття відповідно до СНиП II-22.

1.2 Стандарт встановлює технічні вимоги до виробів, методи контролю, правила приймання, вимоги безпеки, вказівки щодо транспортування, зберігання і застосування, а також гарантії виробника.

1.3 Стандарт придатний для цілей сертифікації.

2 НОРМАТИВНІ ПОСИЛАННЯ

У цьому стандарті наведені посилання на такі нормативні документи:

ДБН Г.1-4-95 Правила перевезення, складування та зберігання матеріалів, виробів, конструкцій та устаткування в будівництві

ДБН В.1.4-1.01-97 Система норм та правил зниження рівня іонізуючих випромінювань природних радіонуклідів в будівництві. Регламентовані радіаційні параметри. Допустимі рівні

ДБН В. 1.4-2.01-97 Система норм та правил зниження рівня іонізуючих випромінювань природних радіонуклідів в будівництві. Радіаційний контроль будівельних матеріалів та об'єктів будівництва

ДБН В.1.1-7-2002 Захист від пожежі. Пожежна безпека об'єктів будівництва

ДСТУ 2296-93 Система сертифікації УкрСЕПРО. Знак відповідності. Форма, розміри, технічні вимоги та правила застосування

ДСТУ 3413-96 Система сертифікації УкрСЕПРО. Порядок проведення сертифікації продукції

ДСТУ Б В.2.6-2-95 Конструкції будинків і споруд. Вироби бетонні і залізобетонні. Загальні технічні умови

ДСТУ Б В.2.7-19-95 (ГОСТ 30244-94) Будівельні матеріали. Методи випробувань на горючість

ДСТУ Б В.2.7-41-95 (ГОСТ 30290-94) Будівельні матеріали. Матеріали і вироби будівельні. Метод визначення теплопровідності поверхневим перетворювачем

ДСТУ Б В.2.7-45-96 Будівельні матеріали. Бетони ніздрюваті. Технічні умови

ДСТУ Б В.2.7-105-2000 (ГОСТ 7076-99) Будівельні матеріали. Матеріали і вироби будівельні. Метод визначення теплопровідності і термічного опору при стаціонарному тепловому режимі

ДСТУ-П Б В.2.7-126:2006 Будівельні матеріали. Суміші будівельні сухі модифіковані. Загальні технічні умови

ГОСТ 12.1.003-83 ССБТ. Шум. Общие требования безопасности (ССБП. Шум. Загальні вимоги безпеки)

ГОСТ 12.1.004-91 ССБТ. Пожарная безопасность. Общие требования (ССБП. Пожежна безпека. Загальні вимоги)

ГОСТ 12.1.005-88 ССБТ. Общие санитарно-гигиенические требования к воздуху рабочей зоны (ССБП. Загальні санітарно-гігієнічні вимоги до повітря робочої зони)

ГОСТ 12.1.007-76 ССБТ. Вредные вещества. Классификация и общие требования безопасности (ССБП. Шкідливі речовини. Класифікація і загальні вимоги безпеки)

ГОСТ 12.1.012-90 ССБТ. Вибрационная безопасность. Общие требования (ССБП. Вібраційна безпека. Загальні вимоги)

ГОСТ 12.1.019-79 ССБТ. Электробезопасность. Общие требования и номенклатура видов защиты (ССБП. Електробезпека. Загальні вимоги та номенклатура видів захисту)

ГОСТ 12.1.044-89 (ИСО 4589-84) ССБТ. Пожаровзрывоопасность веществ и материалов. Номенклатура показателей и методы их определения (ССБП. Пожежовибухонебезпечність речовин та матеріалів. Номенклатура показників та методи їх визначення)

ГОСТ 12.2.003-91 ССБТ. Оборудование производственное. Общие требования безопасности (ССБП. Обладнання виробниче. Загальні вимоги безпеки)

ГОСТ 12.2.085-82 ССБТ. Сосуды, работающие под давлением. Клапаны предохранительные. Требования безопасности (ССБП. Посудини, що працюють під тиском. Клапани запобіжні. Вимоги безпеки)

ГОСТ 12.3.002-75 ССБТ. Процессы производственные. Общие требования безопасности (ССБП. Процеси виробничі. Загальні вимоги безпеки)

ГОСТ 12.3.009-76 ССБТ. Работы погрузочно-разгрузочные. Общие требования безопасности (ССБП. Роботи навантажувально-розвантажувальні. Загальні вимоги безпеки)

ГОСТ 12.3.020-80 ССБТ. Процессы перемещения грузов на предприятиях. Общие требования безопасности (ССБП. Процеси переміщення вантажів на підприємствах. Загальні вимоги безпеки)

ГОСТ 12.4.011-89 ССБТ. Средства защиты работающих. Общие требования и классификация (ССБП. Засоби захисту працюючих. Загальні вимоги та класифікація)

ГОСТ 12.4.021-75 ССБТ. Системы вентиляционные. Общие требования (ССБП. Системи вентиляційні. Загальні вимоги)

ГОСТ 10180-90 Бетоны. Методы определения прочности по контрольным образцам (Бетоны. Методи визначення міцності за контрольними зразками)

ГОСТ 12730.1-78 Бетоны. Методы определения плотности (Бетоны. Методи визначення густини)

ГОСТ 12730.2-78 Бетоны. Метод определения влажности (Бетоны. Метод визначення вологості)

ГОСТ 14192-96 Маркировка грузов (Маркування вантажів)

ГОСТ 15150-69 Машины, приборы и другие технические изделия. Исполнения для различных климатических районов. Категории, условия эксплуатации, хранения и транспортирования в части воздействия климатических факторов внешней среды (Машины, прилади та інші технічні вироби.

Виконання для різних кліматичних районів. Категорії, умови експлуатації, зберігання та транспортування в частині впливу кліматичних факторів зовнішнього середовища)

ГОСТ 21650-76 Средства скрепления тарно-штучных грузов в транспортных пакетах. Общие требования (Засоби скріплення тарно-штучних вантажів у транспортних пакетах. Загальні вимоги)

ГОСТ 25835-83 Краны грузоподъемные. Классификация механизмов по режимам работы (Крани вантажопідйомні. Класифікація механізмів за режимами роботи)

ГОСТ 26433.1-89 Система обеспечения точности геометрических параметров в строительстве. Правила выполнения измерений. Элементы заводского изготовления (Система забезпечення точності геометричних параметрів у будівництві. Правила виконання вимірювань. Елементи заводського виготовлення)

ГОСТ 26598-85 Контейнеры и средства пакетирования в строительстве. Общие технические условия (Контейнери та засоби пакетування у будівництві. Загальні технічні умови)

ГОСТ 27574-87 Костюмы женские для защиты от общих производственных загрязнений и механических воздействий. Технические условия (Костюми жіночі для захисту від загальних виробничих забруднень та механічних впливів. Технічні умови)

ГОСТ 27575-87 Костюмы мужские для защиты от общих производственных загрязнений и механических воздействий. Технические условия (Костюми чоловічі для захисту від загальних виробничих забруднень та механічних впливів. Технічні умови).

СНИП II-22-81 Каменные и армокаменные конструкции (Кам'яні та армокам'яні конструкції)

СНИП III-4-80 Техника безопасности в строительстве (Техніка безпеки в будівництві)

ДСН 3.3.6.037-99 Державні санітарні норми виробничого шуму, ультразвуку та інфразвуку

ДСН 3.3.6.039-99 Державні санітарні норми виробничої загальної та локальної вібрації

ДСН 3.3.6.042-99 Державні санітарні норми мікроклімату виробничих приміщень

3 ТИПИ ТА РОЗМІРИ БЛОКІВ

3.1 Блоки мають форму прямокутного паралелепіпеда, торці якого можуть бути плоскими або мати профіль "паз-гребінь" (додаток А).

3.2 Типи і розміри блоків наведено в таблиці 1.

Таблиця 1

Типи блоків	Розміри блоків, мм		
	довжина	товщина	висота
А – для мурування стін			
1С	600	500	200
2С	600	450	300
2С-1	588	450	288
3С	600	450	250
4С	600	450	200
5С	600	400	300
5С-1	588	400	288
6С	600	400	250
7С	600	400	200
8С	600	350	300
8С-1	588	350	288
9С	600	350	250
10С	600	350	200

Продовження таблиці 1

Типи блоків	Розміри блоків, мм		
	довжина	товщина	висота
11С	600	300	300
11С-1	588	300	288
12С	600	300	250
13С	600	300	200
14С	600	250	250
15С	600	250	200
16С	600	200	200
16С-1	588	200	288
17С	550	400	400
18С	550	400	300
19С	550	400	200
20С	550	300	300
21С	550	300	250
22С	550	300	200
23С	500	400	400
24С	500	400	300
25С	500	400	200
26С	500	300	300
27С	500	300	250
28С	500	300	200
29С	400	400	300
30С	400	400	200
31С	400	300	300
32С	400	300	200
33С	400	250	200
34С	400	200	200
35СЦ	600	350	370
36СЦ	600	300	370
37СЦ	600	350	190
38СЦ	600	300	190
Б – для мурування міжкімнатних перегородок			
1П	600	100	600
2П	600	100	400
3П	600	100	300
3П-1	588	100	288
4П	600	100	200
5П	600	150	600
6П	600	150	400
7П	600	150	300
7П-1	588	150	288
8П	600	150	200

Кінець таблиці 1

Типи блоків	Розміри блоків, мм		
	довжина	товщина	висота
9П	500	100	500
10П	500	100	400
11П	500	100	300
12П	500	150	500
13П	500	150	400
14П	500	150	300
В – добірні (1/2 довжини блока)			
1Д	300	500	200
2Д	300	450	300
2Д-1	300	450	288
3Д	300	450	250
4Д	300	450	200
5Д	300	400	300
5Д-1	300	400	288
6Д	300	400	250
7Д	300	400	200
8Д	300	350	300
8Д-1	300	350	288
9Д	300	350	250
10Д	300	350	200
11Д	300	300	300
11Д-1	300	300	288
12Д	300	300	200
12Д-1	300	200	288
Примітка. Блоки, що позначені літерою Ц (цегла) призначені для влаштування зовнішніх стін з облицюванням цеглою [1].			

3.3 Дозволяється за замовленням разовим (З Р) виготовлення блоків інших розмірів за умови дотримання всіх інших вимог цього стандарту. Блоки такого типу позначають літерами "З Р".

3.4 Умовне позначення блоків при замовленні складається з призначення і типу блоків, розмірів блоків за довжиною, товщиною і висотою в міліметрах, марки бетону за середньою густиною, класу бетону за міцністю, марки бетону за морозостійкістю, типу мурування блоків (на розчині – "Р", на клеї – "К"), позначення цього стандарту.

Приклади умовного позначення блоків:

Блоки для мурування стін, тип 13С, довжина 600, товщина 300, висота 200 мм, марка бетону за середньою густиною D 600, клас бетону В2,5 (М35), марка за морозостійкістю F25, для мурування на клеї:

Блоки А 13С-600 300 200-D600-В2,5(М35)-F25-К-ДСТУ Б В.2.7-137:2008.

Блоки для мурування стін, замовлення разового, довжина 450, товщина 320, висота 350 мм, марка бетону за середньою густиною D 600, клас бетону В2,5 (М35), марка бетону за морозостійкістю F 25, для мурування на розчині:

Блоки А ЗР-450 320 350-D600-В2,5(М35)-F25-Р-ДСТУ Б В.2.7-137:2008.

Блоки для мурування зовнішніх стін з облицюванням цеглою, тип 36СЦ, довжина 600, товщина 300, висота 370 мм, марка бетону за середньою густиною D 600, клас бетону В2,5 (М35), марка бетону за морозостійкістю F 25, для мурування на розчині:

Блоки А 36СЦ-600 300 370-D600-В2,5(М35)-F25-Р-ДСТУ Б В.2.7-137:2008.

4 ТЕХНІЧНІ ВИМОГИ

4.1 Блоки мають відповідати вимогам цього стандарту, виготовлятися згідно з технологічним регламентом, затвердженим в установленому на підприємстві порядку.

4.2 Сировинні матеріали для виготовлення блоків мають відповідати вимогам ДСТУ Б В.2.7-45.

4.3 Марку бетону автоклавного та неавтоклавного тверднення за середньою густиною D, клас бетону за міцністю на стиск В наведено в таблиці 2.

Таблиця 2

Марка бетону за середньою густиною	Середня густина, кг/м ³	Клас бетону за міцністю на стиск	
		автоклавного	неавтоклавного
D 500	Від 420 до 530 включ.	В1,5; В2; В2,5	В1,5; В2
D 600	Понад 530 » 630 »	В2; В2,5; В3,5	В1,5; В2; В2,5
D 700	» 630 » 740 »	В2,5; В3,5; В5	В1,5; В2; В2,5
D 800	» 740 » 840 »	В3,5; В5; В7,5	В2; В2,5; В3,5
D 900	» 840 » 950 »	не рекомендовано	В2,5; В3,5; В5

4.4 Значення міцності бетону на стиск і відповідне значення марки за міцністю М, класу бетону В наведено в таблиці 3.

Таблиця 3

Марка бетону за міцністю на стиск	Клас бетону за міцністю на стиск	Міцність бетону на стиск, МПа, не менше
М 25	В1,5	2,17
М 25	В2	2,90
М 35	В2,5	3,62
М 50	В3,5	5,06
М 75	В5	7,23
М 100	В7,5	10,85

4.5 Нормована відпускна міцність бетону блоків повинна бути не менше:

- 100 % для бетону автоклавного тверднення;
- 80 % для бетону неавтоклавного тверднення при гарантуванні виробником досягнення проектної марки бетону у віці 28 діб з дня виготовлення.

4.6 Марка бетону блоків за морозостійкістю повинна бути, не менше:

- F25 для зовнішніх стін;
- F15 для внутрішніх стін і перегородок.

4.7 Теплопровідність, усадка при висиханні, відпускна вологість бетону блоків не повинна перевищувати значень, наведених у додатку Б.

4.8 Ефективна питома активність природних радіонуклідів бетону блоків не повинна перевищувати 370 Бк/кг згідно з ДБН В.1.4-1.01.

4.9 Значення відхилень геометричних розмірів та форми блоків не повинні перевищувати наведених у таблиці 4.

Таблиця 4

Назва показника	Значення показника, мм	
	мурування на клеї	мурування на розчині
Відхилення за розмірами:		
– довжина;	2	4
– товщина;	2	3
– висота	1	3
Відхилення від прямолінійності грані, не більше	1	3
Відхилення від прямокутності на 1 м довжини грані, не більше	3	4
Відбитості кутів, не більше двох на одному блоці глибиною, не більше	5	10
Відбитості ребер на одному блоці у сумі не більше довжини поздовжнього ребра і глибиною, не більше	5	10
Примітка. Пошкодження кутів та ребер глибиною до 3 мм (мурування на клеї) та до 5 мм (мурування на розчині) не є дефектами.		

4.10 Блоки відносяться до негорючих вибухобезпечних виробів, що не виділяють токсичних речовин (ДСТУ Б В.2.7-19, ГОСТ 12.1.044, ДБН В.1.1-7).

5 ВИМОГИ БЕЗПЕКИ ТА ОХОРОНИ ДОВКІЛЛЯ

5.1 Виробництво блоків є екологічно чистим. Відходи сирцю, що утворюються при розрізанні масивів, повертають у виробництво.

5.2 При виготовленні блоків необхідно дотримуватися вимог СНиП III-4, ГОСТ 12.1.003, ГОСТ 12.1.005, ГОСТ 12.1.012, ГОСТ 12.1.044, ГОСТ 12.2.003, ГОСТ 12.2.085, ГОСТ 12.3.020, ГОСТ 27574, ГОСТ 27575.

Робітники, зайняті виготовленням блоків, повинні проходити інструктаж згідно з вимогами [1].

5.3 При виконанні підйимально-транспортних операцій та експлуатації вантажопідйимальних механізмів необхідно дотримуватися вимог ГОСТ 12.1.019, ГОСТ 12.3.002, ГОСТ 12.3.009, ГОСТ 12.4.011, ГОСТ 21650, ГОСТ 25835.

5.4 Приміщення, в яких виготовляють блоки, та параметри виробничого середовища мають відповідати вимогам державних санітарних і пожежних норм ДСН 3.3.6.037, ДСН 3.3.6.039, ДСН 3.3.6.042, ГОСТ 12.4.021, ГОСТ 12.1.004, ДБН В.1.1-7.

5.5 При виготовленні блоків використовують цемент, кремнеземистий компонент, вапно, пудру алюмінієву, які відносяться до помірно- і малонебезпечних речовин (ГОСТ 12.1.007). Гранично-допустима концентрація пилу компонентів у повітрі робочої зони складає: цемент – 6 мг/м³, кремнеземистий компонент – 1 мг/м³, вапно – 3 мг/м³, алюміній – 2 мг/м³. Вміст пилу в повітрі робочої зони контролюють згідно з вимогами ГОСТ 12.1.005.

6 ПАКУВАННЯ І МАРКУВАННЯ

6.1 Блоки зберігають у штабелях, пакетах, контейнерах. У пакетах блоки можуть бути скріплені сталеву, поліпропіленову стрічкою, термоусадковою плівкою на жорсткому піддоні або без піддону.

У пакетах, контейнерах блоки повинні бути щільно укладені один до одного на бокову або торцеву грань. Конструкція пакета та його технічні показники узгоджуються із споживачем блоків.

6.2 Кожне пакування блоків маркується. Маркування здійснюють фарбою, маркувальним олівцем безпосередньо на грані блока. Кожне пакування блоків маркується не менше ніж на трьох блоках, що розташовані з різних сторін пакета, контейнера або штабеля. Маркування містить скорочене позначення марки бетону за середньою густиною та класу бетону блоків за міцністю на стиск, тип мурування (на розчині "Р", на клеї "К"), товарний знак підприємства-виробника, штамп ВТК. Приклад маркування блоків марки бетону за середньою густиною Д600, класу В2,5 для мурування на розчині:

"600 – 2,5 – Р – товарний знак – ВТК"

6.3 Транспортне маркування виконують на етикетці, яку наклеюють на кожне транспортне пакування. Транспортне маркування містить:

- найменування підприємства-виробника, його товарний знак;
- умовне позначення блока;
- штамп ВТК;
- номер партії, дату виготовлення;
- масу пакета;
- маніпуляційний знак № 3 "Оберігати від вологи" згідно з ГОСТ 14192;
- знак відповідності згідно з вимогами ДСТУ 2296, якщо блоки сертифіковано.

6.4 При пакуванні і маркуванні виробів необхідно дотримуватися вимог ДСТУ Б В.2.6-2, ГОСТ 12.3.002, ГОСТ 12.3.009, ГОСТ 21650, ГОСТ 26598, ДБН Г 1.4.

7 ТРАНСПОРТУВАННЯ ТА ЗБЕРІГАННЯ

7.1 Блоки зберігають у пакетах, контейнерах або штабелях заввишки не більше 2,5 м.

7.2 Складування блоків виконують окремо за типами, марками бетону за середньою густиною, класами бетону за міцністю на стиск та типами мурування блоків.

7.3 Транспортування блоків здійснюють у пакетах, контейнерах усіма видами транспорту згідно з правилами перевезення вантажів, що діють на даному виді транспорту. За погодженням із замовником транспортування блоків може здійснюватись у штабелях при щільному укладанні блоків вантажним захватом на платформу автомобіля в один ярус без скріплення. Не допускається розвантаження блоків скиданням.

7.4 При зберіганні і транспортуванні блоків вживають заходів, що виключають їх зволоження і пошкодження.

7.5 При зберіганні і транспортуванні блоків необхідно дотримуватися вимог ДБН Г.1-4, СНиП III-4, ГОСТ 12.3.009, ГОСТ 15150, ГОСТ 21650.

8 МЕТОДИ КОНТРОЛЮВАННЯ

8.1 Технічні показники бетону блоків визначають згідно з вимогами таких нормативних документів:

- середню густину – ГОСТ 12730.1;
- міцність на стиск – ГОСТ 10180;
- морозостійкість, усадку при висиханні – ДСТУ Б В.2.7-45;
- теплопровідність – ДСТУ Б В.2.7-41, ДСТУ Б В.2.7-105;
- вологість – ГОСТ 12730.2;
- ефективну питому активність природних радіонуклідів – ДБН В.1.4-2.01.

8.2 Визначення лінійних розмірів блоків, відхилень від прямолінійності та прямокутності, відбитості кутів та ребер виконують згідно з ГОСТ 26433.1.

8.3 Пакування, маркування, складування блоків контролюють візуально.

9 ПРАВИЛА ПРИЙМАННЯ

9.1 Блоки приймають партіями. Партію складають блоки одного типу, однієї марки за середньою густиною, однієї марки за морозостійкістю, одного класу за міцністю на стиск, одного типу мурування, які виготовлено за одну добу з матеріалів однієї якості.

Максимальний об'єм партії не повинен перевищувати 500 м³.

Дозволяється при невеликому добовому об'ємі виробництва і дотриманні вимог 9.1 визначати об'єм партії тижневого виробництва, але не більше 200 м³.

9.2 Кількість блоків з відхиленнями розмірів і пошкодженнями кутів та ребер, які перевищують зазначені у таблиці 4 показники, не повинні перевищувати в сумі 5 % від партії.

9.3 Приймання блоків на підприємстві-виробнику включає приймально-здавальні та періодичні випробування.

9.4 Приймально-здавальні випробування включають визначення геометричних параметрів блоків, середньої густини, міцності та вологості бетону, правильності маркування і пакування.

9.5 Для визначення геометричних параметрів блоків за таблицею 4 з масиву або форми після охолодження відбирають методом випадкового відбору 20 блоків із крайніх та середніх рядів.

9.6 Для визначення середньої густини, міцності та вологості бетону з масиву блоків або форми відбирають не менше двох блоків.

9.7 Періодичні випробування бетону блоків щодо морозостійкості, теплопровідності, усадки при висиханні, ефективній питомій активності природних радіонуклідів виконують при постановці продукції на виробництво, зміні сировинних матеріалів або технології, але не рідше:

морозостійкість – одного разу за 6 місяців;

теплопровідність – одного разу на рік;

усадка при висиханні – одного разу за 6 місяців;

ефективна питома активність природних радіонуклідів – одного разу на рік.

9.8 Для визначення морозостійкості бетону з масиву або форми відбирають не менше шести блоків, для визначення теплопровідності, усадки при висиханні, ефективної питомої активності природних радіонуклідів – по одному блоку.

9.9 При невідповідності одного з контрольних показників вимогам цього ДСТУ виконують повторні випробування подвійної кількості блоків, узятих з тієї ж партії, за тими показниками, за якими одержано незадовільні результати.

9.10 При отриманні результатів повторних випробувань середньої густини вище проектних значень блоки приймають за підвищеною маркою D.

При отриманні результатів повторних випробувань міцності на стиск та морозостійкості нижче проектних значень блоки приймають за зниженими класом B і маркою F.

9.11 При невідповідності блоків показникам, наведеним у таблиці 4, приймання блоків виконують поштучно.

9.12 У кожній партії контролюють маркування і пакування кожного пакета і контейнера блоків.

9.13 Кожна партія блоків або її частина супроводжується паспортом, у якому зазначають:

– найменування та адресу підприємства-виробника;

– номер і дату видачі паспорта;

– умовне позначення блока;

– номер партії, дату виготовлення;

– об'єм виробів, м³;

– результати випробувань;

– штамп та підпис начальника ВТК.

9.14 Сертифікаційні випробування блоків здійснюють відповідно до вимог ДСТУ 3413.

9.15 Споживач має право проводити перевірку якості блоків із дотриманням вимог цього стандарту.

10 ПРАВИЛА ЗАСТОСУВАННЯ ТА ЕКСПЛУАТАЦІЇ

10.1 Блоки відносяться до негорючих виробів і забезпечують у кладці нульове поширення вогню, вони можуть бути використані в усіх видах будівництва (клас 1, ДСТУ Б В.2.7-45).

10.2 Блоки застосовують у самонесучих, несучих зовнішніх і внутрішніх стінах та інших елементах будівель.

При влаштуванні зовнішніх стін з облицюванням цеглою необхідно дотримуватись рекомендацій [1] та додатка В.

Для мурування блоків необхідно використовувати клеючі розчини з сухих цементних будівельних сумішей (ДСТУ-П Б В.2.7-126), цементні розчини підвищеної рухливості, марки не менше ніж М 25, густиною (1000-1500) кг/м³ [3].

10.3 Мурування блоків масою більше 30 кг (товщина 400, 450, 500 мм) виконується з використанням засобів малої механізації за дотримання вимог безпеки та охорони праці [2], СНиП III-4.

10.4 При експлуатації будинків із стінами з ніздрюватобетонних блоків не допускається постійне місцеве зволоження стін.

11 ГАРАНТІЇ ВИРОБНИКА

11.1 Підприємство-виробник гарантує відповідність якості блоків вимогам цього стандарту за умови дотримання споживачем правил транспортування, зберігання, використання, що передбачено цим стандартом.

11.2 Гарантійний термін зберігання блоків – два роки з моменту їх виготовлення.

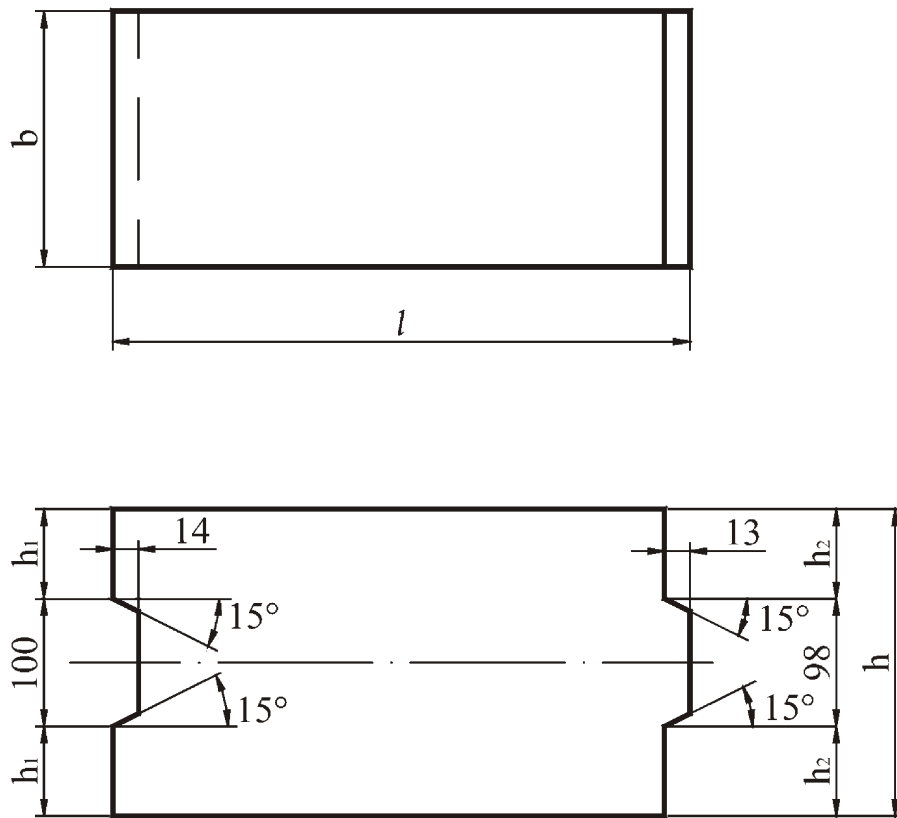
Після закінчення гарантійного терміну зберігання, перед використанням блоки повинні бути перевірені на відповідність показників середньої густини, міцності на стиск, морозостійкості та геометричних параметрів вимогам цього стандарту.

При відповідності показників блоків вимогам цього стандарту вони можуть бути використані за призначенням.

11.3 Гарантійний термін експлуатації блоків становить 20 років із дня влаштування стін.

**Додаток А
(довідковий)**

СХЕМА БЛОКА З ПРОФІЛЕМ "ПАЗ-ГРЕБІНЬ"



Розміри, мм		
h	h ₁	h ₂
300	100	101
350	125	126
400	150	151
450	175	176
500	200	201

l, *h*, *b* – довжина, товщина, висота блока.

Рисунок А.1 – Схема блока з профілем "паз-гребінь"

ДОДАТОК Б
(обов'язковий)

ТЕХНІЧНІ ПОКАЗНИКИ НІЗДРЮВАТИХ БЕТОНІВ (ДСТУ Б В 2.7-45)

Таблиця Б.1 – Марка бетону за середньою густиною, теплопровідність, коефіцієнт паропроникності

Марка бетону за середньою густиною	Теплопровідність бетону у сухому стані, Вт/(м °С), не більше		Коефіцієнт паропроникності, мг/(м год Па), не менше	
	Бетон, що виготовлено з використанням			
	піску	золи	піску	золи
D 500	0,12	0,10	0,20	0,18
D 600	0,14	0,13	0,17	0,16
D 700	0,18	0,15	0,15	0,14
D 800	0,21	0,18	0,14	0,12
D 900	0,24	0,20	0,12	0,11

Б.2 Усадка бетонів при висиханні не повинна перевищувати, мм/м:

0,5 – для автоклавних бетонів, виготовлених із використанням піску;

0,7 – те саме, виготовлених на інших кремнеземистих компонентах;

3,0 – для неавтоклавних бетонів.

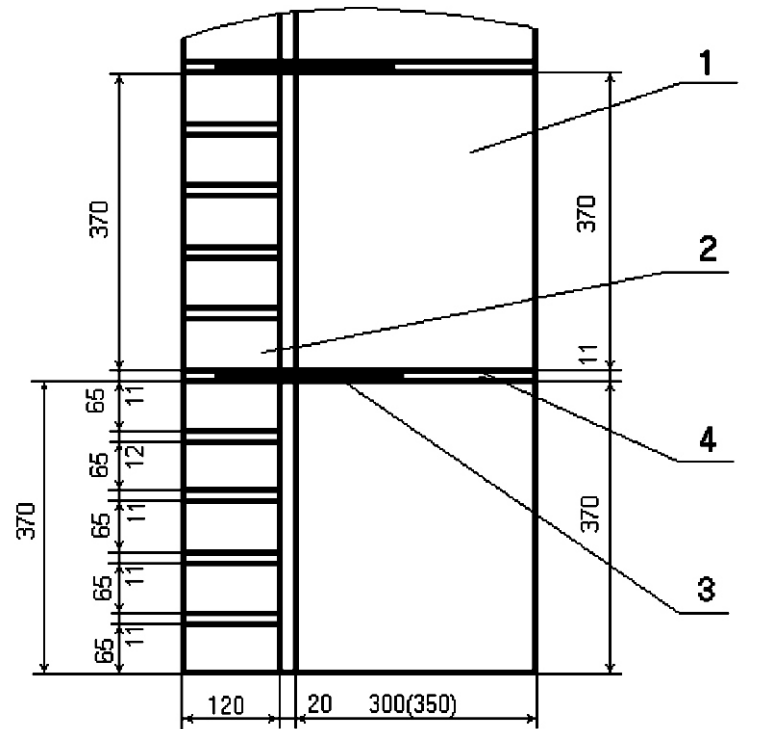
Б.3 Відпускна вологість бетонів за масою не повинна перевищувати, %:

25 – виготовлених із використанням піску;

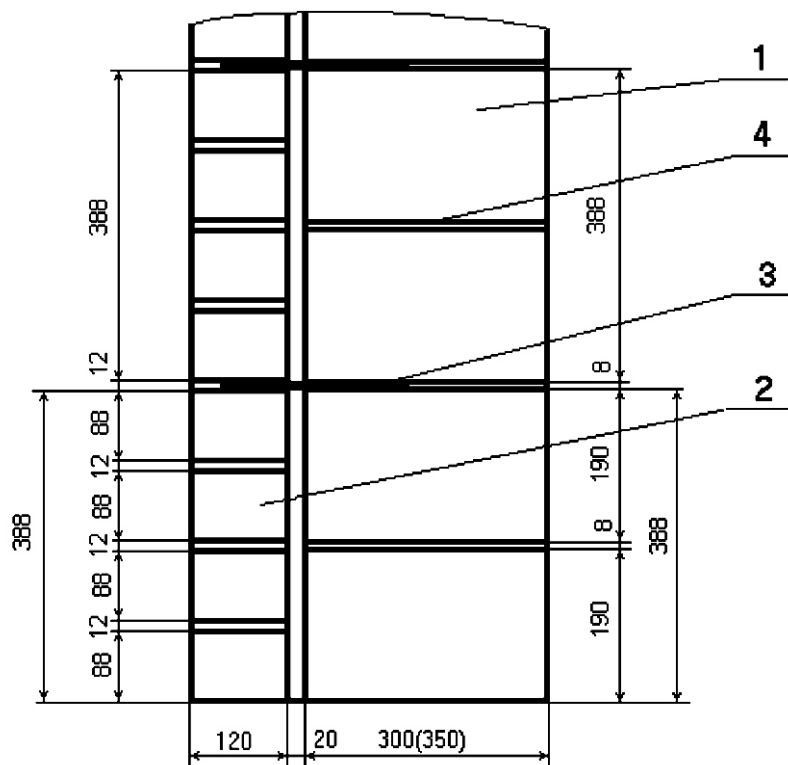
35 – виготовлених із використанням зол та інших вторинних продуктів промисловості

Додаток В
(довідковий)

СХЕМА МУРУВАННЯ БЛОКІВ ІЗ ОБЛИЦЮВАННЯМ ЦЕГЛОЮ



а



б

а – цегла одинарна; б – цегла потовщена; 1 – блок; 2 – цегла; 3 – коннектор; 4 – шов

Рисунок В.1 – Схема мурування блоків із облицюванням цеглою

Додаток Г
(довідковий)

БІБЛІОГРАФІЯ

1. Рекомендації з улаштування зовнішніх стін із теплоізоляційно-опоряджувальними фасадними системами в житлових і громадських будинках. Шифр РК 333-01Ю Мінбуд України, НДІБВ, Київ, 2006, 144 с.
2. Типове положення про навчання, інструктаж і перевірку знань працівників з питань охорони праці, Законодавство України про охорону праці (у трьох томах), т.1 – Київ, 1995, 558 с.
3. Рекомендации по применению стеновых мелких блоков из ячеистых бетонов, ЦНИИСК им. Кучеренко, М., 1987, 98 с.

Код УКНД 91.100.30

Ключові слова: блоки дрібні, бетон ніздрюватий, типи та розміри, середня густина, клас бетону, маркування, пакування, застосування

* * * * *

Відповідальний за випуск – В.М.Чеснок
Редактор – А.О.Луковська
Комп'ютерна верстка – В.Б.Чукашкіна

Формат 60x84¹/₈. Папір офсетний. Гарнітура "Arial".
Друк офсетний.

Державне підприємство "Укрархбудінформ".
вул. М. Кривоноса, 2А, корп. 3, м. Київ-37, 030377, Україна.
Тел. 249-36-62

Свідоцтво про внесення суб'єкта видавничої справи до державного реєстру видавців
ДК № 690 від 27.11.2001 р.